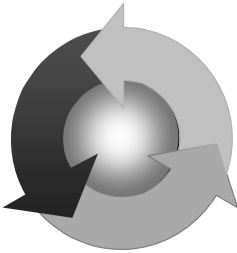


ISSN 1815-6770

Министерство образования и науки Украины
ОДЕССКАЯ НАЦИОНАЛЬНАЯ МОРСКАЯ АКАДЕМИЯ

Судовые энергетические установки



Научно-технический сборник

Выпуск 16

Одесса
2006

ББК 39.46
С 89
УДК 629.123.066

Судовые энергетические установки: научно-технический сборник.
Вып. 16. – Одесса: ОНМА, 2006. – 112 с.

Сборник посвящен проблемам судовой энергетики, проектирования, модернизации и эксплуатации судовых энергетических установок, методам повышения эффективности и надёжности использования судовых технических средств.

Для научных работников и специалистов.

Редакционная коллегия: д.т.н., проф. С.И. Барсуков, ОИСВ; к.т.н., проф. ОНМА Б.П. Богданов, (отв. секретарь); д.т.н., проф. Л.В. Вишнеvский, ОНМА; д.т.н., проф. В.А. Голиков, ОНМА; к.т.н., проф. В.К. Голубев, ОНМА; д.т.н., проф. С.И. Горб, ОНМА; д.т.н., проф. Н.Ф. Гречко, ОНМА; д.т.н., проф. В.Г. Ивановский, ОНМУ; д.т.н., проф. В.В. Капустин, СНТУ; к.т.н., проф. ОНМА М.А. Коллегаев, (редактор); д.т.н., проф. А.Й. Коханский, ОНМА; д.т.н., проф. М.В. Миусов, ОНМА; д.т.н., проф. Н.С. Молодцов, ОНМА; д.т.н., проф. Г.Ф. Романовский, НУК; д.т.н., проф. С.С. Рыжков, НУК; к.т.н., доц. В.В. Севрюков, Регистр судоходства Украины; д.т.н., проф. П.С. Суворов, ОАО УДП; д.т.н., проф. С.М. Сурин, ОНМА; д.т.н., проф. С.А. Ханмамедов, ОНМА.

Адрес редакционной коллегии: 65029, Одесса, ул. Дидрихсона, 8, Одесская национальная морская академия (ОНМА), кафедра СЭУ.

Контактные телефоны редакции (048) 733-49-24, 733-23-52.

e-mail: seu@ma.odessa.ua

Компьютерная вёрстка Шаkun С.Н.

Утверждено учёным советом ОНМА, протокол № 10 от 29.06.2006 г.

© Одесская национальная морская академия

СОДЕРЖАНИЕ

<i>Владецкий Д.О., Федоровский К.Ю.</i> Газожидкостная интенсификация теплопередачи в замкнутых системах охлаждения энергоустановок судов технического флота.....	4
<i>Истомин В.И., Тверская С.Е., Истомин М.В.</i> Анализ вредного воздействия СЭУ на окружающую среду.....	10
<i>Абрамов В.А.</i> Механизм накипеобразования и факторы, влияющие на его интенсивность.....	18
<i>Шевченко В.В., Филищук А.Н., Покорный В.В.</i> Анализ и оценка целесообразности внедрения мембранной технологии в судовой энергетике.....	24
<i>Кубышкин С.В.</i> Математическая модель динамики сыпучих навалочных грузов.....	32
<i>Голиков В.А., Тюрин А.В., Цюпко Ю.М., Просенюк В.В.</i> Моделирование процессов термоадаптации человека на клеточном уровне в системе кондиционирования воздуха судовых жилых помещений.....	40
<i>Левченко А.А., Тарапата В.В.</i> Использование избирательного переноса при трении для повышения долговечности деталей дизелей.....	51
<i>Ханмамедов С.А., Черников Г.В., Трибусян Ю.Н.</i> Ультразвуковая диагностика узлов трения судовых двигателей внутреннего сгорания.....	55
<i>Гершаник В.И.</i> Оперативное оптимальное управление нагрузкой главного двигателя в рейсе.....	61
<i>Кнауб Л.В., Барсуков С.И., Пизинцали Л.В.</i> Объемно-структурное формирование факела топлива в дизелях.....	70
<i>Дулдиер А.П., Журенко М.А.</i> Методология использования параметров феноменологической модели при оценке условия оптимального сгорания топлива в топочном устройстве.....	82
<i>Юдин В.Л., Коханский А.И.</i> Усовершенствование системы регулирования вязкости тяжелых топлив.....	87
<i>Холчев Е.С.</i> Проблемы комплексной автоматизации систем смазывания СДВС.....	94
Рефераты.....	106
Правила оформления и представления рукописей для сборника «Судовые энергетические установки».....	111

УДК 62-713.1:621.436

Владецкий Д.О., Федоровский К.Ю.
СевНТУ

ГАЗОЖИДКОСТНАЯ ИНТЕНСИФИКАЦИЯ ТЕПЛОПЕРЕДАЧИ В ЗАМКНУТЫХ СИСТЕМАХ ОХЛАЖДЕНИЯ ЭНЕРГОУСТАНОВОК СУДОВ ТЕХНИЧЕСКОГО ФЛОТА

В настоящее время широкое распространение получили разомкнутые двухконтурные системы охлаждения судовой энергетической установки (СЭУ) предполагающие прием забортной охлаждающей воды. Однако, при эксплуатации почти всех типов судов технического флота и морских стационарных и полупогружных буровых платформ, существуют режимы работы, когда по экологическим и техническим причинам целесообразно отказаться от приема забортной охлаждающей воды. Эксплуатация судов технического флота в сильно загрязненных акваториях, при грейферных работах, стоянки в порту, плавания во льдах приводит к коррозии и более интенсивному засорению элементов системы охлаждения забортной воды.

Для таких объектов, в первую очередь морских буровых платформ, предлагается создавать замкнутые системы охлаждения ЭУ. В замкнутых системах охлаждения, в качестве теплоотводящих в забортную воду, используются погружные теплообменные аппараты (ПТОА). Теплообменные поверхности ПТОА могут быть выполнены в виде пакета расположенных с зазором параллельных пластин, погруженных в забортную воду [1]. В таких аппаратах охлаждаемая горячая пресная вода движется внутри пластин по специальным лабиринтным каналам. Для стационарных объектов и в случае стоянки судна теплоотдача от наружных стенок к забортной воде осуществляется при свободной конвекции. Данный режим характеризуется довольно низкими значениями коэффициента теплоотдачи, поэтому для обеспечения необходимого теплоотода требуются значительные площади теплообменника.

Для интенсификации теплоотдачи забортной воде в зазоре между теплоотдающими поверхностями ПТОА предлагается формировать газожидкостные струи [2], которые представляют собой совокупность движений множества пузырьков, выходящих из газового коллектора. За счет всплывающих пузырьков происходит сильная турбулизация потока, пузырьки газа проникают в пристенный пограничный слой, разрушают его и тем самым интенсифицируют теплоотдачу.

Проведенные визуальные исследования по влиянию величины зазора между пластинами, расположению газового коллектора по высоте зазора, а также отдельного расположения коллекторов на каждой из по-

верхностей теплообмена однозначно указали на необходимость размещения подающего газового коллектора на оси зазора в районе нижней кромки пластин.

Определено, что формирование газожидкостной струи ведет к подсосу жидкости из окружающего пространства и ее проталкиванию в зазоре ПТОА. Установлено, что нецелесообразно существенно увеличивать зазор между теплоотдающими пластинами, так как это снижает проникновение газожидкостной струи к теплоотдающей стенке и ухудшает ее воздействие на пристенный пограничный слой.

Для определения уравнения подобия, описывающего процесс теплоотдачи газожидкостных струй, были проведены теплотехнические исследования. Экспериментальная установка, базирующаяся на экспериментальной модели ПТОА с теплоотдающими пластинами высотой 0,8 м и шириной 0,5 м, размещенная в емкости с заборной водой объемом 17 м³, обеспечивала моделирование условий теплообмена, максимально приближенных к реальным, и позволяла варьировать в широком диапазоне параметры рабочих сред.

На рис. 1 представлены экспериментальные данные для расстояния между поверхностями теплообмена $\delta = 20$ мм. Коэффициент теплоотдачи с использованием газожидкостных струй сопоставлялся с результатами работы Лунева А.А. [1] для теплоотдачи аналогичного теплообменного аппарата в условиях свободной конвекции.

Формирование в зазоре между теплоотдающими поверхностями ПТОА газожидкостных струй существенно увеличивает коэффициент теплоотдачи по сравнению со случаем свободной конвекции. Анализ показал, что при этом может быть использован принцип суперпозиции, в соответствии с которым результирующая теплоотдача определяется как сумма теплоотдачи при свободной конвекции и теплоотдачи за счет движения пузырьков воздуха:

$$\bar{\alpha} = \bar{\alpha}_r + \bar{\alpha}_k,$$

где: $\bar{\alpha}_k$ — коэффициент теплоотдачи при свободной конвекции; $\bar{\alpha}_r$ — теплоотдача за счет формирования газожидкостных струй; $\bar{\alpha}$ — результирующий коэффициент теплоотдачи.

Наглядно видно влияние на теплоотдачу количества подаваемого воздуха, чем выше расход газа, тем выше эффект интенсификации. При удельном расходе газа $W_{GL} = 2.4 \cdot 10^{-4}$ м²/с и температурных напорах между теплоотдающей стенкой и заборной водой 2...4 °С интенсификация теплоотдачи достигает 15...20 раз.

Увеличение удельного расхода газа существенно интенсифицирует процесс теплоотдачи, например, при температурном напоре

$\bar{t}_c - \bar{t}_3 = 10 \text{ }^\circ\text{C}$, увеличение удельного расхода газа с $0,5 \cdot 10^{-4} \text{ м}^2/\text{с}$ до $2,4 \cdot 10^{-4} \text{ м}^2/\text{с}$ приводит к росту коэффициента теплоотдачи $\bar{\alpha}_T$ с 2300 до $4150 \text{ Вт}/(\text{м}^2 \cdot \text{К})$.

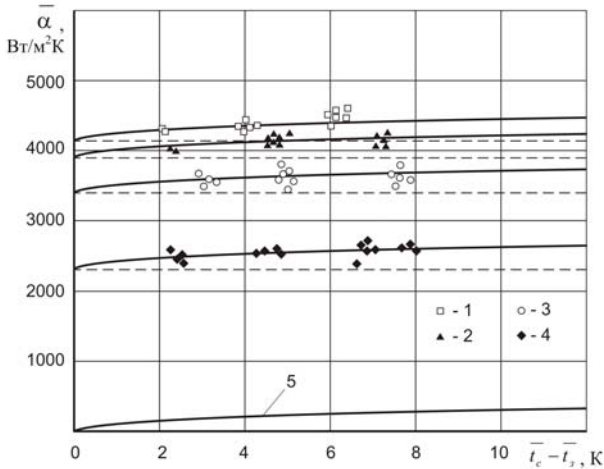


Рис. 1. Зависимость коэффициента теплоотдачи $\bar{\alpha}_T$ от температурного напора при $\delta=20 \text{ мм}$: 1 — удельный расход газа $W_{GL}=2,4 \cdot 10^{-4} \text{ м}^2/\text{с}$; 2 — $1,7 \cdot 10^{-4} \text{ м}^2/\text{с}$; 3 — $1,1 \cdot 10^{-4} \text{ м}^2/\text{с}$; 4 — $0,5 \cdot 10^{-4} \text{ м}^2/\text{с}$; 5 — коэффициент теплоотдачи при свободной конвекции [1]

Выполненные теоретические и экспериментальные исследования указали на наличие кризиса теплоотдачи, обусловленного замещением жидкости воздухом в зазоре ПТОА. Получены зависимости, которые позволяют рассчитать коэффициент теплоотдачи в зависимости от удельного расхода воздуха W_{GL} и расстояния между пластинами δ , и определить критическое значение удельного расхода воздуха W_{GL} для любого значения зазора δ .

Зависимость газожидкостной составляющей коэффициента теплоотдачи $\bar{\alpha}_T$ от величины подаваемого на единицу длины газового коллектора удельного расхода воздуха W_{GL} показана на рис. 2.

При увеличении подачи воздуха в зазор между теплоотдающими поверхностями, коэффициент теплоотдачи $\bar{\alpha}_T$ растет до определенной величины, а затем начинает уменьшаться, что обуславливается выявленным ранее кризисом теплоотдачи. Определено, что для каждой величины δ существует свое предельное значение удельного расхода воздуха W_{GL} , выше которого увеличение его значения неэффективно и ведет к понижению $\bar{\alpha}_T$. Из рис. 2 видно, что для $\delta = 20 \text{ мм}$ такое критиче-

ское значение расхода $W_{\Gamma L} = 2,6 \cdot 10^{-4} \text{ м}^2/\text{с}$, а для $\delta = 30 \text{ мм}$ расход $W_{\Gamma L} = 3,9 \cdot 10^{-4} \text{ м}^2/\text{с}$.

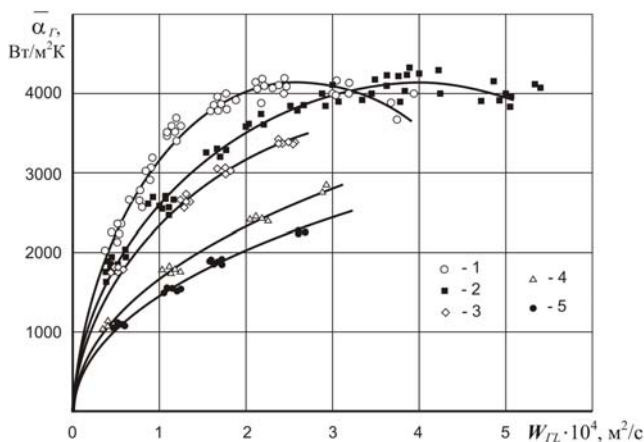


Рис. 2. Зависимость коэффициента теплоотдачи $\bar{\alpha}_r$ от $W_{\Gamma L}$: 1 – расстояние между теплоотдающими поверхностями $\delta = 20 \text{ мм}$; 2 – 30 мм; 3 – 40 мм; 4 – 100 мм; 5 – 160 мм

С учетом выводов, полученных при визуальных и теплотехнических исследованиях, нецелесообразно увеличивать расстояние между теплоотдающими пластинами ПТОА δ свыше 20...40 мм и удельный расход воздуха $W_{\Gamma L}$ свыше $(2,5 \dots 5,0) \cdot 10^{-4} \text{ м}^2/\text{с}$. Поэтому, наиболее целесообразно ограничить удельный расход воздуха $W_{\Gamma L}$ и, для достижения максимального значения интенсификации теплоотдачи в процессе эксплуатации ПТОА, не превышать его критическое значение.

Формирование у наружной поверхности теплообмена ПТОА газожидкостных струй позволяет существенно увеличить теплоотдачу забортной воде (рис. 3). Видно, что при малых температурных напорах $\bar{t}_c - \bar{t}_3 \leq 2^\circ\text{C}$ величина $\bar{\alpha}$ может превосходить $\bar{\alpha}_k$ в 25...30 раз. Повышение температурного напора $\bar{t}_c - \bar{t}_3$ приводит к уменьшению степени интенсификации $\bar{\alpha}/\bar{\alpha}_k$ и примерной ее стабилизации при $\bar{t}_c - \bar{t}_3 = 10^\circ\text{C}$. Для $W_{\Gamma L} = 2,4 \cdot 10^{-4} \text{ м}^2/\text{с}$ эта стабилизация соответствует $\bar{\alpha}/\bar{\alpha}_k \approx 15$, а для $W_{\Gamma L} = 1,7 \cdot 10^{-4} \text{ м}^2/\text{с}$ — 13...14.

Запись системы дифференциальных уравнений, описывающих движение и теплоотдачу двухфазного газожидкостного потока, и соответствующие преобразования, выявили в общем виде уравнение подобия, а теплотехнические исследования позволили уточнить неизвестные вели-

чины этого уравнения. Полученное уравнение подобия позволяет рассчитать теплоотдачу поверхности газожидкостной струе в широком диапазоне изменения параметров. Искомое обобщающее уравнение подобия, описывающее теплоотдачу плоской вертикальной поверхности газожидкостной струе, имеет вид:

$$\overline{Nu}_f = 2,2 \cdot Re^{*0,46} \cdot Pr^{0,33} \cdot (\delta/d_n)^{0,69} \cdot (\mu_{ж}/\mu_c)^{0,14}, \quad (1)$$

где Re^* – модифицированное число Рейнольдса.

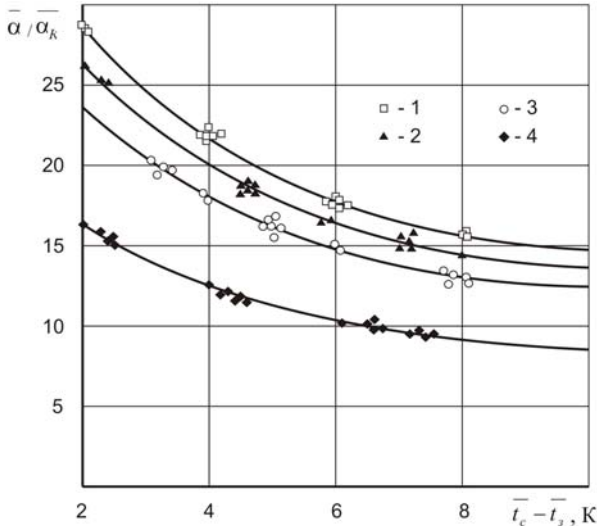


Рис. 3. Тепловая эффективность метода интенсификации теплоотдачи при $\delta=20$ мм: 1 – удельный расход газа $W_{GL} = 2,4 \cdot 10^{-4}$ м²/с; 2 – $1,7 \cdot 10^{-4}$ м²/с; 3 – $1,1 \cdot 10^{-4}$ м²/с; 4 – $0,5 \cdot 10^{-4}$ м²/с

Уравнение (1) справедливо для: $Re^* = 36,8 \dots 629,7$; $Pr = 3 \dots 10$; $\mu_{ж}/\mu_c = 0,62 \dots 2,52$; $\delta/d_n = 4 \dots 32$.

Полученные результаты позволили выполнить расчет требуемой площади погружного теплообменного аппарата. Теплоотдача в лабиринтных каналах ПТОА определяется по зависимости, полученной в [4]. Теплоотдача через стенки теплообменного аппарата также рассчитывается по известным зависимостям. В работе [4] определено влияние покраски и обрастания теплоотдающих поверхностей на теплопередачу. Это позволило разработать методику расчета и определить для конкретной энергетической установки необходимую площадь ПТОА, учитывая обрастание и покраску теплоотдающих поверхностей.

Выполненные расчеты показали, что использование данного метода интенсификации теплоотдачи неподвижной заборной воде, позволяет

уменьшить площадь теплообменной поверхности погружного теплообменника в 6 раз по сравнению с теплоотдачей при свободной конвекции. Например, для энергетической установки мощностью $N_e=2000$ кВт теплоотдающая площадь такого ПТОА будет равна $F = 36 \text{ м}^2$. При расстоянии между теплоотдающими пластинами 0,03 м габариты такого аппарата не превысят $1,5 \times 1,0 \times 0,6$ м, расход воздуха через газовый коллектор $16 \text{ м}^3/\text{ч}$.

Таким образом, использование данного метода интенсификации теплоотдачи в погружных теплообменных аппаратах систем охлаждения энергоустановок морских технических средств является достаточно перспективным с точки зрения снижения эксплуатационных затрат и улучшения массогабаритных и энергетических характеристик теплообменного оборудования. Кроме того, данный метод интенсификации теплоотдачи характеризуется сравнительно малыми энергозатратами на формирование газожидкостных струй, которые в 2...3 раза ниже, чем при организации вынужденного течения жидкости вдоль наружной теплоотдающей поверхности. Таким образом, все это способствует более широкому практическому внедрению замкнутых систем охлаждения с погружными пластинчатыми теплообменными аппаратами.

СПИСОК ИСПОЛЬЗОВАННЫХ ИСТОЧНИКОВ

1. Федоровский К.Ю. Теплоотдача при свободной конвекции в погружном пластинчатом теплообменном аппарате / К.Ю. Федоровский, А.А. Лунев // Живучесть корабля и безопасность на море: Мат. науч.-техн. конф., г. Севастополь, май 2005 г. – С. 94-95.
2. Владецкий Д.О. Интенсификация теплоотдачи газожидкостными струями в вертикальном плоском канале // Рыбное хозяйство Украины. – 2005. – № 3/4. – С. 47-49.
3. Головин А.М. Гидродинамика системы пузырей в жидкости малой вязкости / А.М. Головин, В.Г. Левич, В.В. Толмачев // Прикладная механика и техническая физика. – 1966. – № 2. – С. 63-71.
4. Федоровский К.Ю. Исследование теплопередачи через обшивку корпуса судна в замкнутых системах охлаждения: Дис. канд. техн. наук: 05.08.05. – Севастополь, 1981. – 233 с.

УДК 629.12.03: 628.3

Истомин В.И., Тверская С.Е., Истомин М.В.
СевНТУ

АНАЛИЗ ВРЕДНОГО ВОЗДЕЙСТВИЯ СЭУ НА ОКРУЖАЮЩУЮ СРЕДУ

Общая постановка проблемы и ее связь с научно-техническими задачами. Эксплуатация судовых энергетических установок (СЭУ) оказывает отрицательное влияние на окружающую среду, которое проявляется во многих аспектах, и прежде всего, как источник ее загрязнения. Об актуальности проблемы свидетельствует тот факт, что вопросы безопасности и охраны окружающей среды при эксплуатации судов нашли свое отражение в ряде международных и национальных законодательных актов, направленных на предотвращение загрязнения водных акваторий [1].

Обзор публикаций и анализ нерешенных проблем. Основными факторами отрицательного влияния на окружающую среду при эксплуатации СЭУ являются: вредные выбросы в атмосферу, загрязнение водоемов нефтесодержащими водами и производственными отходами [1-5]. Существующие исследования не содержат обобщенных характеристик экологической безопасности СЭУ; не оценены различные аспекты отрицательного влияния СЭУ на окружающую среду.

Цель исследований. Разработка экологической модели СЭУ и определение наиболее вредных видов воздействия СЭУ на окружающую среду.

Результаты исследований. Основными объектами отрицательного влияния СЭУ являются водоемы и атмосферный воздух.

В процессе эксплуатации СЭУ в воздушную и водную среды происходит сброс НСВ, отработанных газов, теплоты и производственных отходов (рис. 1).

Токсичность отработанных газов ДСВ определяется сортом топлива и условиями его сгорания. Применение более дешевого топлива вызывает повышенное загрязнение окружающей среды.

На номинальном режиме работы около 77% объема выпускных газов составляет азот, около 13% — кислород, по 5% — углекислый газ и водяные пары. Содержание сажи, окислов азота, углекислого газа и углеводородов не превышает 0,5% [1, 2, 5].

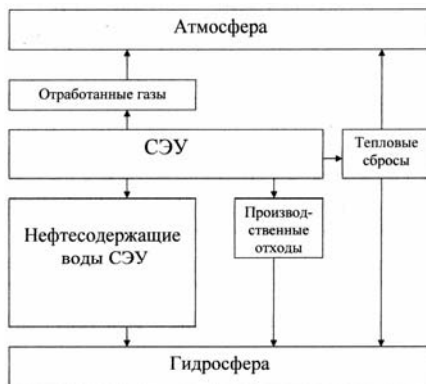


Рис. 1. Экологическая модель СЭУ

Решение вопроса снижения токсичности отработанных газов идет по двум направлениям – уменьшением вредности газов в процессе их образования и снижения вредности выпускных газов [2, 3].

Эффективным способом улучшения экологических показателей ДВС является применение водотопливных эмульсий при этом снижается содержание окислов азот, дымность, повышается полнота сгорания [1, 2].

Процессы смесеобразования улучшают с помощью отдельных камер сгорания, что приводит к уменьшению выбросов окислов азота и углеводорода.

Снижение максимальной цикловой подачи топлива уменьшает выбросы сажи, окиси углерода и углеродных соединений, но увеличивает выбросы альдегидов, также этот способ приводит к снижению мощности дизеля.

Снизить содержание окислов азота можно путем уменьшения угла опережения впрыска топлива, что существенно снижает максимальную температуру цикла, однако выброс сажи при этом увеличивается [2, 4, 5].

Содержание окислов азота также можно снизить, уменьшая степень сжатия цикла, а в результате этого и его максимальную температуру. Одновременно уменьшается выброс окиси углерода и углеводородных соединений [2, 5].

Выпускные газы ГТУ характеризуются большим содержанием окислов азота. Уменьшение количества окислов азота обеспечивается увеличением коэффициента избытка первичного воздуха, применением камер сгорания различной конструкции (гомогенной, гибридной, каталитической с изменяемой геометрией и т.д.), рециркуляцией выпускных газов, впрыском воды и пара и т.д. [1, 2].

Снизить вредность выпускных газов можно путем нейтрализации, очистки и утилизации, дожигания вредных примесей (пока не нашло широкого применения), а также с помощью различных устройств, устанавливаемых в выпускном тракте [1, 5].

Жидкостная нейтрализация основана на прохождении выпускных газов через слой жидкости (в основном вода), которая задерживает сажу и жидкие аэрозоли (топливо, масло) и гасит искры. Следует отметить, что работа такого нейтрализатора не зависит от режима двигателя. Улавливание искр и сажи может осуществляться также и в искрогасителях, которые выполняют дополнительную функцию глушителей шума. По принципу работы искрогасители разделяются на сухие и мокрые [1, 2, 5].

Действие каталитических нейтрализаторов основано на беспламенном окислении продуктов неполного сгорания топлива CO и C_mH_n в CO_2 и H_2O , а также на разложении соединений NO_x в исходные вещества O_2 и N_2 . По температурному порогу эти нейтрализаторы можно раз-

делить на низкотемпературные ($t_r \geq 150^\circ\text{C}$) и высокотемпературные ($t_r \geq 300^\circ\text{C}$). В низкотемпературных нейтрализаторах используют различные окисные нейтрализаторы (например, гранулированную смесь марганца и окиси меди, хрома, железа и др.), в высокотемпературных – керамические стержни, трубки, шарики и другие элементы различной формы, покрытые или пропитанные платиной либо палладием [1, 2, 5].

Следует отметить, что в настоящее время отсутствуют катализаторы разложения окислов азота на составляющие элементы с приемлемой скоростью.

В целом загрязнение атмосферы при работе с СЭУ составляют не более 6% по сравнению с другими источниками.

Тепловые выбросы СЭУ и их влияние на окружающую среду в настоящее время еще недостаточно изучены. Однако следует отметить, что более половины всей тепловой энергии, подводимой к СЭУ с отработанными газами и охлаждающей жидкостью сбрасываются в окружающую среду [1, 5].

Всю теплоту, сбрасываемую СЭУ, можно разделить на две группы: теплота, поступающая в атмосферу и теплота, передающаяся заборной воде. В первую группу входят сбросы с отработавшими газами от главных и вспомогательных двигателей, парогенераторов и от излучения нагретых поверхностей оборудования; отвод этой теплоты может осуществляться вентиляцией и естественной конвекцией. Ко второй группе относятся сбросы от жидкостей, охлаждающих двигатели, механизмы, системы, валопроводы и теплота от работы трения движителей [5].

Анализ количества полезно использованной теплоты и сброшенной в окружающую среду удобнее всего выполнить по тепловому балансу энергетической установки, относя его к единице времени [5]:

$$Q = Q_1 + Q_2, \quad (1)$$

где Q — вся подведенная теплота; Q_1 — полезно использованная теплота; Q_2 — теплота, сброшенная в окружающую среду.

Теплоту, сброшенную в окружающую среду можно представить следующим образом:

$$Q_2 = Q_2^{\text{о.г.}} + Q_2^{\text{о.ж.}} + Q_2^{\text{л.}} + Q_2^{\text{дв.к.}}, \quad (2)$$

где $Q_2^{\text{о.г.}}$ — количество теплоты, отводящейся с отработавшими газами; $Q_2^{\text{о.ж.}}$ — количество теплоты, отводящейся с охлаждающей жидкостью; $Q_2^{\text{л.}}$ — количество теплоты, передающейся в окружающую среду излучением; $Q_2^{\text{дв.к.}}$ — количество теплоты, передающейся в окружающую среду движительным комплексом.

Общий КПД с учетом потерь в движительном комплексе служит критерием оценки тепловых выбросов СЭУ в окружающую среду и равен

$$\eta_0 = 1 - \frac{Q_2^{\text{о.г.}} + Q_2^{\text{о.ж.}} + Q_2^{\text{л.}} + Q_2^{\text{дв.к.}}}{Q}. \quad (3)$$

Путем составления теплового баланса можно учесть все сбросы теплоты в окружающую среду и оценить экономический КПД энергетической установки на всех режимах эксплуатации.

Анализ тепловых балансов различных типов СЭУ показывает, что в дизельных установках (ДУ) наибольшие сбросы теплоты производятся с отработавшими газами в атмосферу, а паротурбинных установках (ПТУ) в забортную воду с охлаждающими жидкостями (в 3-4 раза больше, чем в ДУ). Следует отметить, что характер сброса теплоты в газотурбинных установках близок к дизельным установкам, а в атомных установках – к ПТУ. Путем утилизации теплоты отработавших газов и охлаждающей жидкости можно повысить КПД СЭУ и снизить сбросы теплоты в биосферу.

Наиболее распространенными установками для утилизации теплоты отработавших газов дизелей и газовых турбин являются установки с утилизационными парогенераторами.

С точки зрения защиты окружающей среды достоинства утилизационных парогенераторов состоят в том, что они не только значительно снижают тепловые сбросы, но и уменьшают также шум выпуска и частично гасят раскаленные частицы, которые могут находиться в отработавших газах.

Уменьшения величины тепловых сбросов добиваются путем использования теплоты охлаждающих жидкостей в вакуумных водоопреснительных установках. В установки поступает охлаждающая вода после главных и вспомогательных двигателей. В таких опреснителях испарение осуществляется при вакууме, поэтому температура кипения рассола составляет 40-60 °С. В этих установках полезно используется 30-40% теплоты охлаждающей воды, которая при отсутствии опреснителей сбрасывается в море [1, 5].

Принято считать, что сбросы теплоты, если они не составляют заметной доли от солнечной энергии, поступающей на землю, не оказывают существенного влияния на нарушение равновесия в биосфере. Критерием K_T оценки сбросов теплоты в биосферу может служить отношение количества теплоты $Q_2^{\text{с.у.}}$, сбрасываемой энергетическими установками в окружающую среду к количеству лучистой энергии солнца $Q^{\text{с}}$, поступающей на единицу площади поверхности Земли (на 1 км²) [5].

Расчеты показывают, что сброс теплоты в окружающую среду при эксплуатации СЭУ составляют около 1% от лучистой солнечной энергии, поступающей на 1 км² поверхности земли. Если учесть, что в течение 1 часа судно проходит 20...30 км, то указанное соотношение может быть уменьшено, по крайней мере, на порядок и составит примерно 0,1% . Поэтому тепловые сбросы СЭУ не оказывают существенного влияния на окружающую среду по сравнению с выбросами промышленных предприятий. В связи с этим снижение тепловых выбросов СЭУ нужно рассматривать только в плане повышения экономичности энергетических установок [1, 5].

Производственные отходы образуются в процессе эксплуатации СЭУ. Их подразделяют на твердые отходы (ветошь, тканевые, синтетические и бумажные фильтры, дерево, резина, паронит и др.) и жидкие отходы (шлам от сепараторов топлива и масла).

Объем производственных отходов зависит в первую очередь от мощности СЭУ и от состояния механизмов. В среднем на судах накапливается около 10...20 кг твердых производственных отходов в сутки [2].

Производственные отходы СЭУ хранятся в специальных емкостях и затем сдаются на берег или сжигаются в специальных печах-инсинераторах. Способ термической обработки судовых отходов имеет следующие преимущества: возможность переработки практически всех видов отходов, значительное уменьшение объемов отходов, стерильность остатков.

К недостаткам способа можно отнести увеличение пожароопасности на судне, повышение расхода топлива и более высокую трудоемкость. Процесс сжигания твердых отходов в инсинераторах можно условно разделить на два этапа: предварительное высушивание и собственно сжигание. Создать оптимальный режим процесса сжигания в инсинераторах довольно сложно из-за того, что различные компоненты отходов значительно отличаются по теплотворной способности. В судовых инсинераторах предусматривается возможность контроля и регулировки температуры топки от 800 до 1400 °С [1, 2].

В современных инсинераторах предварительное высушивание отходов осуществляется непосредственно в топке. Судовые печи должны быть простыми в эксплуатации и техническом обслуживании. Сжигание отходов осуществляется по принципу пиролиза с помощью вспомогательного факела.

Жидкие отходы подают в инсинераторы в распыленном виде через специальные шламовые форсунки. Подготовка жидких отходов к сжиганию заключается в приготовлении смеси, содержащей не менее 50% топлива и предварительно подогретой до 60...80°С [1-3].

Наиболее полно проблема предотвращения загрязнения морской среды мусором может быть решена при использовании комбинированных печей, обезвреживающих все виды отходов.

Серийно выпускаемая отечественная печь СП-50 является комбинированной и может сжигать 50 кг/ч твердых отходов и нефтяных остатков, при этом расход топлива составляет от 10 до 20 кг/ч. Топочное устройство представляет собой агрегат, состоящий из воздушного вентилятора и насоса дизельного топлива, скомпонованных на одном валу, двухрежимной форсунки с пневматическим распылом топлива [1, 3].

Дымовые газы судовых печей отличаются от выпускных газов СЭУ более высоким содержанием сажи и водяных паров. В настоящее время очистка дымовых газов судовых печей не производится в виду малого их количества [1, 3].

Таким образом, вследствие незначительного количества производственных отходов, образующихся при эксплуатации СЭУ, и их эффективной утилизации они не наносят существенного ущерба окружающей среде.

Нефтесодержащие воды. Основной причиной загрязнения морской среды в нормальных условиях эксплуатации судна является сброс нефтесодержащих вод. Нефть и ее продукты, попадая в море, растекаются в виде тонкой пленки. Например, 1 т нефти может покрыть до 12 км² водной поверхности. Исследованиями установлено, что треть поверхности мирового океана покрыта нефтяной пленкой, негативное влияние которой проявляется в том, что она препятствует обмену теплоты и водяных паров между гидросферой и атмосферой. Кроме того нефть токсична и приводит к гибели планктона и других морских организмов, что наносит существенный экологический ущерб. Интенсивность загрязнения вод Мирового океана нефтью в результате судоходства и эксплуатации флота составляет около 2 млн. т в год [1-3].

Для уменьшения количества нефтесодержащих вод, образующихся при балластных и грузовых операциях танкеров, их оборудуют танками чистого балласта, применяют погрузку поверх остатков, мойку сырой нефтью и другие мероприятия [1, 2].

Существенным источником загрязнения моря нефтью являются нефтесодержащие воды судовых энергетических установок [2, 3], которые неизбежно образуются в процессе эксплуатации и характеризуются более сложным составом по сравнению с балластными и промывочными водами танкеров, вследствие наличия в них нефтепродуктов различных видов, механических примесей органического и неорганического происхождения. Накапливаемая в льяльных колодцах нефтеводяная смесь подлежит регулярному удалению из машинных помещений судов независимо от районов плавания. Согласно требованиям Международной

конвенции MARPOL-73/78 содержание нефтепродуктов в сбрасываемых за борт очищенных льяльных водах не должно превышать 15 млн^{-1} , что продолжает оставаться серьезной проблемой [1, 3, 5].

Для сопоставительного анализа отрицательного влияния СЭУ различных типов, а также разных вредных выбросов СЭУ на окружающую среду разработаны относительные параметры, характеризующие экологическую опасность СЭУ: относительный уровень загрязнения ED1 и относительный уровень загрязнения с учетом класса опасности вещества ED2 [4].

Первый параметр ED1 представляет собой отношение фактической интенсивности загрязнения окружающей среды i -тым веществом предельно допустимой. В качестве предельно допустимой интенсивности принимается значение предельно допустимого сброса вещества (ПДС) [4].

$$ED1 = \frac{q_i}{ПДС}, \quad (4)$$

где q_i – фактическая интенсивность поступления i -того загрязняющего вещества в окружающую среду.

Параметр ED1 позволяет сравнить экологическую опасность разных источников образования одного вещества. Такими источниками могут быть различные типы СЭУ или различные источники выделения одного какого-либо вещества в одной СЭУ. Для сравнения экологической опасности различных веществ необходимо пользоваться параметром ED2, который представляет собой [4]

$$ED2 = \left(\frac{1}{K_d} \right) \frac{q_i}{ПДС} = \left(\frac{1}{K_d} \right) ED1, \quad (5)$$

где K_d — класс опасности вещества.

Для полной оценки отрицательного влияния различных выбросов СЭУ рассчитываются критерии экологической опасности ED2 для каждого фактора. Результаты расчета экологической опасности выбросов СЭУ представлены на рис. 2 и показывают, что судовые нефтесодержащие воды являются наиболее опасным фактором. Значение параметра для нефтепродуктов ($ED2=100\dots400$) значительно превышает значение ED2 для других выбросов: взвешенные вещества — $8\dots10$, окислы серы — $1,5$, окись углерода — 10 , окислы азота — $1,5\dots2,5$ [4].

Таким образом, в процессе анализа экологической модели СЭУ установлено, что наиболее актуальным направлением исследований на сегодняшний день является изучение процессов предотвращения загрязнения моря нефтью при эксплуатации судов, что позволит существенно повысить экологическую безопасность СЭУ и в целом судна.

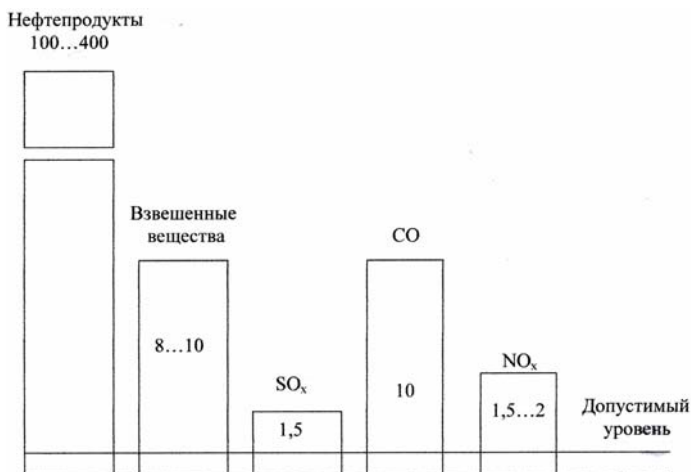


Рис. 2. Значения коэффициентов экологической опасности ED2 для различных выбросов СЭУ

Перспективы дальнейших исследований. Целесообразно проведение исследований причин образования нефтесодержащих вод СЭУ для разработки мероприятий уменьшения их накопления на судах.

Выводы. Произведен анализ вредного воздействия СЭУ на окружающую среду, в результате которого установлено наибольший вред окружающей среде наносится нефтесодержащими водами, образующимися при эксплуатации СЭУ. С целью уменьшения загрязнения окружающей среды предложены пути повышения экологической безопасности СЭУ.

СПИСОК ИСПОЛЬЗОВАННЫХ ИСТОЧНИКОВ

1. Волошин В. П. Охрана окружающей среды: Учебное пособие / В.П. Волошин. - Л.: Судостроение, 1987.- 208с.
2. Зубрилов С. П. Охрана окружающей среды при эксплуатации судов/ С. П. Зубрилов. - Л.: Судостроение, 1989.- 256с.
3. Нунупаров С.Н. Предотвращение загрязнения моря судами. - М.: Транспорт, 1979. - 336с.
4. Решняк В.И. Основы очистки и утилизации нефтесодержащей воды в судовых энергетических установках: Автореф. дис. ... докт. техн. наук: 05.08.05. – СПб: Изд. СПбГУВК, 1997. - 47с.
5. Юдицкий Р.Д. Защита окружающей среды при эксплуатации судов. - Л.: Судостроение, 1978.- 158с.

УДК 620.191.8

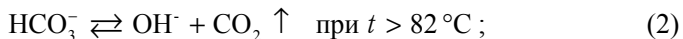
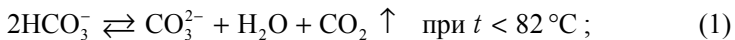
Абрамов В.А.
ОНМА

МЕХАНИЗМ НАКИПЕОБРАЗОВАНИЯ И ФАКТОРЫ, ВЛИЯЮЩИЕ НА ЕГО ИНТЕНСИВНОСТЬ

Разработка методики управления каким-либо процессом предусматривает изучение его физико-химических основ. После обобщения имеющихся данных и расширения диапазона исследуемых параметров [1-3] была получена зависимость фазового состава отложений на теплообменных поверхностях от теплофизических условий их кристаллизации при использовании морской воды в качестве теплоносителя (рис. 1). Результаты этих исследований согласуются с классическими представлениями о кристаллизации из пересыщенных растворов. При этом основным условием кристаллизации отложений на теплообменных поверхностях является пересыщение воды ионами накипеобразователей. Такое пересыщение может вызвать кристаллизацию

следующих видов [4, 5]:

1. Изогидрическая кристаллизация, протекающая без отвода растворителя — воды. Этот процесс, встречающийся практически во всех теплообменных аппаратах, характеризуется наличием в нагреваемой воде ионов, входящих в состав соединений, обладающих отрицательным коэффициентом растворимости. Накипеобразователи в основном относятся к соединениям этого типа. Кроме отрицательного коэффициента растворимости, пересыщению способствуют процессы гидротермального распада иона HCO_3^- , которые характеризуются уравнениями:



Граница перехода от одной формы распада к другой размыта, что определяет возможность существования в переходной зоне смешанной

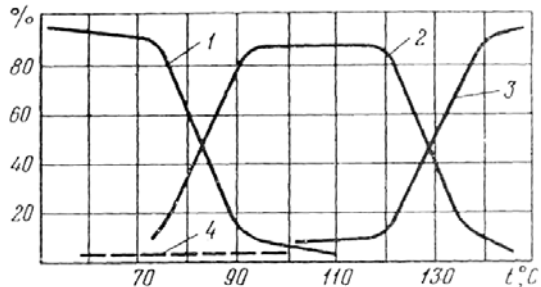


Рис. 1. Зависимость фазового состава накипи от температуры кристаллизации: 1 — CaCO_3 ; 2 — Mg(OH)_2 ; 3 — CaSO_4 ; 4 — примеси

карбонатно-магнезиальной накипи. Это подтверждается экспериментальными данными (см. рис. 1).

Возникновение сульфатных отложений при повышении температуры морской воды определяется особенностями растворимости сульфата кальция, зависимость которой от температуры приведена на рис. 2 [3]. Анализ этой зависимости, имеющей максимум при 42°C , указывает на то, что если исходная вода была насыщена по CaSO_4 при температуре t_1 (точка C_1), то при повышении температуры она станет сначала ненасыщенной. При этом возможно растворение имеющихся отложений. Кристаллизация сульфатной накипи может начаться только при достижении температуры t_2 (точка C_2). Следовательно, образование сульфатной накипи в изогидрических условиях можно ожидать только после повышения температуры воды выше t_2 . При температурах кристаллизации отложений выше 82°C возможна совместная кристаллизация $\text{Mg}(\text{OH})_2$ и CaSO_4 , так как расход ионов Ca^{2+} на образование карбонатной накипи сокращается и они могут участвовать в образовании сульфатных отложений. При высоких температурах, более 120°C , достижение которых возможно только при повышении давления, кристаллизация $\text{Mg}(\text{OH})_2$ прекращается и преобладающей фазой становится CaSO_4 .

2. Изотермическая кристаллизация накипи, которая происходит в процессе кипения (отвода растворителя), определяющего постоянство температуры воды. При кипении часть растворителя удаляется, что приводит к повышению концентрации всех ионов, включая и ионы накипеобразователей. Концентрирование при температуре, отличающейся от температуры забортной воды, сопровождается процессами, характерными для изогидрической кристаллизации, что в целом интенсифицирует скорость роста отложений. Границы изменения фазового состава накипи могут смещаться из-за изменения общего солевого содержания раствора, влияющего на растворимость отдельных компонентов, и повышения степени пересыщения ионами накипеобразователей.

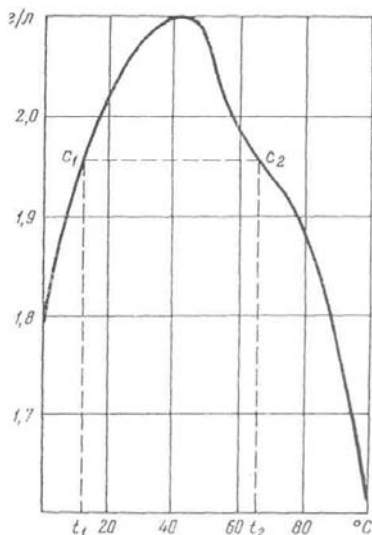


Рис. 2. Зависимость растворимости CaSO_4 в морской воде от температуры

Таким образом, основными факторами, определяющими фазовый состав накипи, являются температура морской воды и степень ее концентрирования. Интенсивность образования отложений зависит от химического состава исходной воды, степени ее перегрева и концентрирования.

Однако степень пересыщения неоднозначно характеризует интенсивность образования отложений. Накипеобразователи имеют широкую метастабильную область, и для начала кристаллизации необходимо соблюдать ряд дополнительных условий, основное из которых — наличие центров кристаллизации. При незначительных пересыщениях, характерных для изогидрических условий, кристаллизация накипи происходит в основном за счет ионов накипеобразователей, содержащихся и образовавшихся в пограничном слое у теплообменной поверхности, и определяется температурой слоя. Такой процесс называют первичным накипеобразованием. При существенном увеличении концентрации накипеобразователей, характерном для изотермических условий, и при значительном повышении температуры в изогидрических условиях возможна спонтанная кристаллизация в объеме — шламообразование. В этом случае часть твердой фазы выносится с нагретой водой или рассолом из теплообменного аппарата, а часть оседает на поверхность теплообмена в застойных с гидродинамической точки зрения зонах, где цементируется первичной накипью. Такое оседание шлама на поверхностях нагрева называется вторичным накипеобразованием. Увеличение скорости потока нагреваемой воды, снижающее интенсивность вторичного накипеобразования, интенсифицирует первичное. Влияние гидродинамики на процесс накипеобразования рассмотрим на примере распределения температуры и концентрации солей в трубчатом теплообменнике (рис. 3).

При ламинарном движении морской воды в трубчатом теплообменнике минимальная температура потока (t_{\min}) и, следовательно, максимальная концентрация ионов HCO_3^- (c_{\max}) из-за малой интенсивности его гидротермального распада находится на оси потока. У поверхности теплообмена концентрация HCO_3^- снижается в связи с повышением температуры, интенсифицирующей процесс гидротермального распада с образованием иона CO_3^{2-} , идущего на образование накипи. В пристенном слое концентрация HCO_3^- достигает некоторой минимальной равновесной величины c_p , характерной для температуры поверхности теплообмена $t_{\text{ст}}$. Поскольку $\Gamma_p < c_{\text{исх}}$, возникает направленный поток накипеобразователей от оси к поверхности теплообмена, интенсивность

которого зависит от градиента концентрации $\text{grad } C = \frac{dC}{d\delta}$, где δ представляет собой толщину теплового пограничного слоя. Градиент концентраций для турбулентного режима ($\text{grad } C_T$) больше, чем в ламинарном ($\text{grad } C_L$), так как толщина ламинарного слоя δ_L в ламинарном режиме равна радиусу трубы R , который существенно превышает величину пограничного слоя δ_T при турбулентном режиме. Уменьшение толщины ламинарного пограничного слоя при турбулентном режиме движения теплоносителя обуславливает рост градиента концентраций и, следовательно, интенсивность первичного накипеобразования.

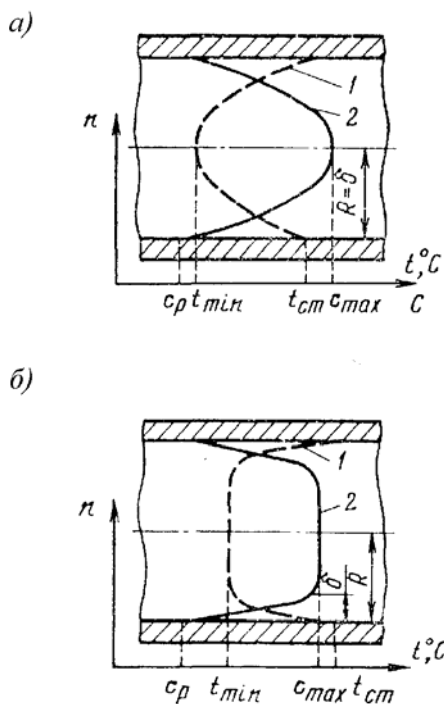


Рис. 3. Характер изменения температуры (t) и концентрации продуктов гидротермального распада ионов НСО_3^- (2) в морской воде при ее нагреве в трубе: а — при ламинарном режиме движения; б — при турбулентном режиме движения

Низкая интенсивность накипеобразования при ламинарном режиме обуславливается также образованием некоторого избытка CO_2 , возникшего в результате распада НСО_3^- , и необходимостью его отвода из пограничного слоя. Интенсивность отвода CO_2 подчиняется тем же законам и зависит от скорости диффузии и градиента концентраций. Все эти факторы существенно осложняют аналитическое определение доли потенциально возможного количества накипи, участвующего в непосредственном образовании отложений.

Экспериментальная проверка выдвинутых положений была произведена на судовых теплообменниках [6], где изучалось влияние скорости потока морской воды на интенсивность накипеобразования и роли CO_2 , образующегося при гидротермальном распаде гидрокарбонат-иона в процессе накипеобразования. Результаты испытаний

приведены на рис. 4. Из графика видно, что увеличение скорости нагреваемой морской воды приводит к практически пропорционально-

му увеличению интенсивности роста отложений. Подвод в нагреваемую воду диспергированного воздуха (размер пузырей в пределах 20-50 мкм) полностью снимает влияние скорости потока на интенсивность кристаллизации накипи. Это объясняется тем, что наличие значительной поверхности раздела вода-воздух способствовало отводу в воздушные пузыри избытка CO_2 , образовавшегося при распаде ионов HCO_3^- . Снижение концентрации CO_2 в ядре потока, в свою очередь, интенсифицирует распад ионов HCO_3^- , создавая в окрестностях пузырей избыток ионов CO_3^{2-} . В результате создается пересыщение, достаточное для образования кристаллических зародышей карбоната кальция, которые адсорбировались поверхностью пузыря и выносились из теплообменника. Поскольку воздушные пузыри не могут проникать в ламинарный пограничный слой, они снимают пересыщение только в ядре потока, чем снижают градиент концентраций накипеобразователей и, следовательно, интенсивность накипеобразования аналогично методу кристаллических затравок. Таким образом, отвод эндогенной углекислоты из нагреваемой морской воды еще раз подтвердил важную роль карбонатного равновесия в процессе кристаллизации накипи и указал на реальную возможность управления этим процессом.

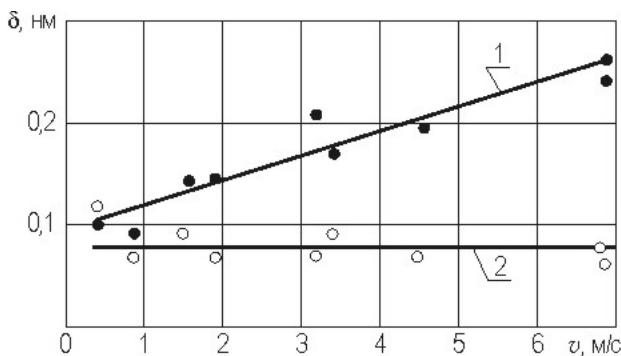


Рис. 4. Зависимость толщины отложений δ от скорости потока v морской воды при ее нагреве в трубчатом теплообменнике: 1 — при нагреве необработанной морской воды; 2 — при нагреве морской воды с диспергированным воздухом

Проведенные теоретические и экспериментальные исследования позволили установить основные закономерности в механизме накипеобразования, на основании которых стали возможны направленные разработки методов его предотвращения в судовых теплообменных аппаратах, работающих на заборной воде, а также их очистки от ранее образовавшихся отложений [7-9].

СПИСОК ИСПОЛЬЗОВАННЫХ ИСТОЧНИКОВ

1. Боев Ю. И. Накипеобразование в теплообменных аппаратах, работающих на природных минерализованных водах // Химия и технология воды. – Т. 3. – № 2. – Киев: АН УССР, 1981. – С. 156-161.
2. Hillier H. Scale Formation in Sea Water Distilling Plants and its Prevention. The Just, of Mach. Engineers Proceedings./I B, No. 7, London, 1952, 37 p.
3. William F. O'Brien. Marline Boiler Water Treatment Technology for Diesel Vessel. Exhaust Gas and Steam Generating systems. Drew Ameroid Marine Technical Symposium: Odessa, 1978, 20 p.
4. Матусевич Л.М. Кристаллизация из растворов в химической промышленности. – М.: Химия, 1968. – 304 с.
5. Хамский Е.В. Пересыщенные растворы. – Л.: Наука, 1975. – 100 с.
6. Исследование влияния мелкодисперсной аэрации морской воды на теплообмен и накипеобразование в испарителях морской воды / Абрамов В.А., Боев Ю.И. и др. // Термические методы обработки воды на тепловых электростанциях и задачи научных исследований. – Челябинск. 1977. – С. 78-80.
7. Абрамов В.А. Предотвращение накипеобразования в судовых теплообменных аппаратах и системах, контактирующих с морской водой: Автореф. дис. ... канд. техн. наук. – Одесса: ОВИМУ, 1985. 245 с.
8. Углекислотный метод очистки от накипи и предотвращения её образования в судовых теплообменных аппаратах, работающих на морской воде / Абрамов В.А., Коваленко В.Ф., Боев Ю.И. и др. // Современное состояние и перспективы развития СЭУ. – М.: В/О «Мортехинформреклама», 1983. – С. 73-79.
9. Абрамов В.А. Интенсифицированный способ очистки теплообменников от накипи // Судовые энергетические установки: науч.-техн. сб. – 1999. - № 3. – Одесса: ОГМА. – С 60-67.

УДК 629.5.03-08:621.359.7

Шевченко В.В., Филипшук А.Н., Покорный В.В.
Херсонский филиал НУК

АНАЛИЗ И ОЦЕНКА ЦЕЛЕСООБРАЗНОСТИ ВНЕДРЕНИЯ МЕМБРАННОЙ ТЕХНОЛОГИИ В СУДОВОЙ ЭНЕРГЕТИКЕ

Постановка проблемы. Потребности современных морских транспортных и рыбопромысловых (р/п) судов в пресной воде могут быть удовлетворены за счет судовых запасов и в результате работы судовых опреснительных установок (ОУ). Для большинства морских транспортных судов суточная потребность в пресной воде зависит от типа судовых энергетических установок (СЭУ) и составляет 5-10 т для судов с дизельной установкой и 20-50 т для судов с паротурбинной установкой (ПТУ) [1]. Чтобы обеспечить потребности в пресной воде только из судовых запасов, пришлось бы значительно снизить полезную грузоподъемность судов и в первую очередь таких, как р/п базы и пассажирские лайнеры с суточной потребностью в пресной воде 100-200 т [1].

Одним из путей совершенствования судовой системы пресной воды является введение в ее структуру автономного опреснителя, обеспечивающего получение пресной воды из заборной. Преимущества в этом случае очевидны, т. к. стало экономически нецелесообразно запасать пресную воду, стоимость которой дороже опресненной воды. Кроме того, освобождаемые объемы судовых помещений, где хранился запас пресной воды, могут быть использованы более эффективно. С другой стороны, опреснение морской воды в судовых условиях не нарушает экологии водной акватории.

Известны физические, термические и электрохимические методы опреснения воды. В настоящее время в мировой практике на морских судах нашли применение из термических — дистилляция, физических — обратный осмос и гиперфльтрация, электрохимических — электродиализ. Выбор метода опреснения морской воды в судовых условиях связан с экономической эффективностью, которую можно оценить через технико-экономические показатели: стоимость процесса опреснения; удельный расход энергии затрачиваемой на получение 1 кг дистиллята; коэффициент относительной выработки вторичного пара, представляющим собой отношение производительности установки к расходу энергии или топлива с учетом собственных нужд.

Анализ последних исследований и публикаций. Анализ отечественной, зарубежной литературы и патентных исследований в области опреснения морской воды показал, что способ дистилляции продолжает оставаться основным при опреснении заборной воды на круп-

ных судах. Это объясняется простотой конструктивного и технологического решения, приемлемыми весогабаритными показателями с учетом высокой эффективности ОУ. Основным недостатком этого метода большая энергоёмкость (только на испарение 1 кг воды расходуется 2270–2720 кДж (630-760 кВт·ч/м³) тепловой энергии) и плюс отложения солей жёсткости на поверхностях нагревательных элементов термических опреснителей [1]. Использование утилизационных глубоковакуумных опреснителей позволило повысить их экономичность, т.к. рекуперация тепла фазового перехода в многоступенчатом опреснителе понизила расход тепла на 1 кг пресной воды до 250 - 300 кДж, а испарение при низкой температуре (38...40°С) резко уменьшило количество накипи, что предопределяет их успех на морском транспорте [4]. Однако на судах р/п флота вторичных энергоресурсов для получения опресненной воды недостаточно, т.к. дистилляционные ОУ отбирают до 52% тепловой мощности котлов. Поиски более экономичных методов опреснения приводят к более широкому внедрению мембранных технологий, которые отличаются сравнительно низкими энергетическими затратами.

В последние годы в зарубежной периодической печати появляются сообщения о практическом применении мембранных ОУ на морских судах и в стационарных условиях. Малая удельная энергоёмкость, экологическая безопасность процесса опреснения, компактность, принципиальная простота конструкции ОУ привлекают внимание потребителей и обуславливают перспективность их внедрения.

С начала 90-х годов на морских судах ряда стран наблюдалось внедрение обратноосмотических опреснительных установок (ООУ), что связано с минимальными энергозатратами по сравнению с дистилляцией. Так, по данным Ю.И. Дытнерского, на пропускание 1 м³ воды через осмотические мембраны затраты энергии в 10-15 раз меньше, по сравнению с дистилляцией. Опреснение воды обратным осмосом зависит от исходной концентрации солей, осмотического давления воды и получаемого продукта, давления на мембрану, рекуперации энергии, наличия вспомогательного оборудования и использования остаточной энергии сбрасываемой воды. Учитывая, что сам процесс протекает без фазовых превращений, то это позволит снизить затраты энергии на разделение до минимальной термодинамической энергии, определяемой отношением коэффициентов активности морской воды, конечного продукта и процентным значением сбрасываемого рассола.

Общие затраты энергии в ООУ зависят от гидравлических потерь в модулях, мощности насосной установки прокачивающей воду и затраты энергии на водоподготовку. По оценке Х. Людвига энергозатраты на

опреснение морской воды обратным осмосом при коэффициенте извлечения ($k = 20...30\%$), достигают 12-14 кВт·ч/м³, а для наиболее современных схем с рекуперацией энергии на турбинах Пельтона уменьшаются до 8 кВт·ч/м³. Таким образом, расход первичной энергии при термической дистилляции составляет 130...200 МДж/м³ и практически сопоставим с расходом энергии при обратном осмосе 195...200 МДж/м³. Бесспорно преимущество ООУ при обработке солоноватых вод 2-5 /л, тогда на опреснение расходуется 23 - 25 МДж/м³ первичной энергии [8]. Стабильная работа модулей ООУ возможна при тщательной водоподготовке и минимальном загрязнении поверхности мембран химическими и органическими отложениями.

При опреснении морской воды наряду с дистилляцией и обратным осмосом продолжают развиваться наиболее совершенные системы мембранной технологии, к которым относятся электродиализные установки (ЭДУ). Надежная и устойчивая работа ионообменных мембран при электродиализе значительно выше по сравнению с обратным осмосом, что снижает эксплуатационные расходы при их замене. Обобщение опытных данных показывает, что в пределах производительности 4-20 тыс. м³/сут капиталовложения на дистилляцию в 2,9-1,5 раза больше по сравнению с электродиализом [2, 5].

К недостаткам электродиализа следует отнести малую интенсивность, что присуще всем электрохимическим процессам контролируемым диффузионной кинетикой. В первом приближении производительность электродиализаторов пропорциональна их токовой нагрузке. Однако бесконечно увеличивать силу тока нельзя, т.к. существует предельная плотность тока ($\gamma_{\text{ПР}}$), выше которой выход по току полезного продукта резко падает, что отражается на производительности установки. Кроме этого, при плотностях тока выше предельных значений ($\gamma > \gamma_{\text{ПР}}$) возникают побочные процессы, мешающие нормальному протеканию основной реакции.

Электродиализаторы хорошо зарекомендовавшие себя в стационарных условиях на морском транспорте пока не получили широкого распространения, хотя электродиализ по сравнению с другими методами опреснения воды имеет ряд преимуществ: нет фазовых превращений воды; большой выход конечного продукта; технологический процесс протекает непрерывно и может быть легко автоматизирован; глубина обессоливания воды легко поддается регулировке; минимальное потребление химических реактивов при водоподготовке по сравнению с ионообменной технологией [3, 9]. По энергетическим затратам, при равной производительности и работе в одинаковых условиях, ЭДУ экономичнее дистилляционных и обратноосмотических ОУ.

Целью настоящей работы является определение перспективных направлений исследования в области электродиализного процесса с целью повышения эффективности ЭДУ с перспективой их внедрения на судах р/п флота.

Эффективность электродиализа зависит от массопереноса заряженных частиц i -го сорта в электродиализной ячейке и будет определяться плотностью потока \vec{j}_i , который складывается из диффузионного потока \vec{j} , электрического или миграционного потока \vec{j}_m и перемещения вызванного конвекцией \vec{j}_k [3]:

$$\vec{j} = \sum \vec{j}_i = D_i \text{grad} C_i - F u_i C_i Z_i \text{grad} \phi + C_i \vec{v}, \quad (1)$$

где D_i — коэффициент диффузии, м²/с; C_i — концентрация электролита, кг/м³, F — число Фарадея, А·с/кг-экв; u_i — подвижность ионов; z_i — заряд ионов; \vec{v} — скорость, м/с; ϕ — электростатический потенциал связанный с напряженностью поля \vec{E} уравнением $\vec{E} = -\text{grad} \phi$.

Используя соотношение Нерста-Энштейна

$$D_i = RT u_i,$$

уравнение (1) запишется в окончательном виде

$$\vec{j} = D_i \left(\text{grad} C_i + \frac{z_i F C_i}{RT} \text{grad} \phi \right) + C_i \vec{v}. \quad (2)$$

Уравнение (2) при $v = 0$ является уравнением Нернста-Планка, которое дополненное соответствующими краевыми или начальными условиями дают замкнутое описание процессов массопереноса в электродиализной ячейке.

Длительное время считалось, что интенсивность массопереноса в каналах ЭДУ можно повысить только за счет турбулизации потока с помощью сплошных турбулизирующих прокладок, что вызывает значительные гидравлические потери, которые в ЭДУ большой производительности составляют 20-50 % от всей мощности, расходуемой на опреснител. В современных ЭДУ интенсификация массопереноса достигается в основном за счет периодического разрушения пограничного слоя с помощью турбулизирующих сеток с поперечными связями, которые вызывают возмущения в потоке. Генерация макровихрей протекает с высокой степенью турбулентности (до 20%), но из-за близкого расположения поперечных связей (1...5 мм) диффузионный слой получается очень тонким и поэтому турбулентность внешнего потока не оказывает заметного влияния на турбулизацию потока. В связи с этим в качестве турбулизирующих прокладок были предложены прерывистые

сетки (протяжка-вытяжка), основной функцией которых является периодическое прерывание пограничного слоя, а не турбулизация потока [10]. Их применение позволило уменьшить гидравлическое сопротивление модуля в два раза, что существенно снижает вероятность перераспределения и утечек раствора между обессоливающими и рассольными камерами.

Эффективность работы электродиализных ОУ в существенной мере зависит от свойств ионообменных мембран, поэтому при их выборе необходимо обращать внимание на фактор ионной селективности, особенно при опреснении морской воды. В электродиализаторе ионообменные мембраны выполняют две важные функции: электрохимическую и механическую. Электрохимическая функция ионообменной мембраны состоит в том, чтобы обеспечивать прохождение ионов одного знака заряда и задерживать прохождение ионов противоположного знака, с учетом электроэндоосмотического переноса воды. С электрохимической точки зрения для обеспечения минимального электрического сопротивления идеальная мембрана должна иметь толщину порядка нескольких молекул. Однако такую мембрану технологически трудно изготовить и реализовать в практических условиях. В таблице [8] приведены опытные данные энергозатрат для двух моделей электродиализаторов ЭДУ1 (на тонких мембранах толщиной 0,01 мм) ЭДУ2 с мембранами МА-40 МК-40 работающих на морской воде с различной концентрацией солей C , г/л. C возрастанием концентрации солей в исходной воде энергозатраты в обычной установке ЭДУ2 возросли в 21 раз по сравнению с ЭДУ1 -17 раз.

Исходная концентрация C , г/л	Энергозатраты W , кВт-ч/м	
	ЭДУ1	ЭДУ2
2,4	0,7	1,2
35	12	26

Интенсивность переноса ионов через ионообменные мембраны однозначно связана с током, протекающим в модуле ЭДУ. Повышение напряжения на электродах приводит к росту тока за счет увеличения числа ионов, мигрирующих из камер обессоливания в камеры концентрирования в единицу времени. Дальнейший рост напряжения приводит к наступлению предельных условий в камерах электромембранного модуля, которые вызваны нарастанием примембранных диффузионных слоев в камерах обессоливания, препятствующих миграции ионов через мембраны. Утончение этих слоев приводит к росту интенсивности массопереноса и тогда критерием интенсивности можно считать предельную плотность тока.

Следовательно, в процессе эксплуатации ЭДУ должна работать при значениях силы тока, близких к предельным. В условиях эксплуатации ЭДУ на судне велика вероятность отклонения режима работы от оптимальных условий по самым различным причинам. Для поддержания ($j_{\text{пр}} = \text{const}$) необходимо обеспечить постепенное изменение скорости течения потока воды от ступени к ступени, что сводится к обеспечению оптимального режима работы электродиализатора. Оптимальная плотность тока может быть установлена путем подгонки напряжения от ступени к ступени или за счет создания параллельных потоков от ступени к ступени с таким расчетом, чтобы оптимальная плотность тока была предельной. Для опреснения морской воды может потребоваться установка от 2 до 9 ступеней (в зависимости от совершенства электродиализных модулей, солесодержания воды и их производительности), что дает возможность регулировать скорость течения воды в тракте обессоливания и концентрирования [5]. Такой подход дает возможность применить более рациональный метод интенсификации массопереноса в каналах модуля, который был бы конструктивно-технологически прост и в достаточной степени гидродинамически совершенен.

Другой путь поддержания оптимальной плотности тока при электродиализе — это необходимо ступенчато изменять напряжение или более эффективно корректировать напряжение в электродиализной ячейке от камеры к камере. С этой целью в рабочие каналы, разделенные ионообменными мембранами с турбулизирующими прокладками, введены вторичные электроды на которые подается потенциал от источника электропитания [6,7]. Ведение вторичных электродов увеличивает электропроводность рабочих каналов и количество перенесенных через мембраны ионов солей (Na^+ , Cl^-) за счет формирования объемных зарядов. Уменьшение электрического сопротивления в электродиализной ячейке наблюдается на всех режимах эксплуатации установки, что свидетельствует об интенсификации процесса массопереноса в рабочих камерах ЭДУ, а это приводит к увеличению электроконвективной составляющей массопереноса и росту производительности электродиализного модуля на 20-30 %. Следовательно, открываются новые возможности в регулировании глубины процесса обессоливания, в поддержании оптимальной плотности тока, что позволит автоматизировать электродиализный процесс с наилучшими технико-экономическими показателями.

Выводы. Таким образом, современная опреснительная техника за последние годы усовершенствована до такой степени, что каждый из способов опреснения в определенных условиях может обеспечить получение воды необходимого качества при сравнительно малой стоимо-

сти. Немаловажным фактором, влияющим на технико-экономические показатели мембранных ОУ являются: сложные эксплуатационные условия на судне, привязка опреснителей к судовым системам, высокая насыщенность оборудованием машинно-котельных отделений, вопросы связанные с обслуживанием и организацией автоматизированного контроля и управления. Следует отметить, что термодинамическое, гидродинамическое и электродинамическое совершенство процесса массопереноса в рабочих каналах опреснителя полностью не раскрыто. Дальнейшие исследования в этой области создадут предпосылки к существенному снижению общих затрат и поднимут технико-экономическую эффективность опреснения морской воды электродиализом. Такими направлениями, в которых необходимо развернуть поисковые работы, следует признать:

- интенсификация процесса массопереноса в электродиализной ячейке и создание новых форм поверхностей мембран и конструкций ЭДУ обеспечивающих их надежность, ремонтпригодность и безотказность в работе;
- влияние начальной температуры нагрева исходной морской воды на процесс массопереноса в рабочих каналах ЭДУ;
- разработка универсального модуля с целью совершенствования электродиализных опреснителей судового назначения с оптимизацией технико-экономических показателей электродиализатора;
- разработка технологичной схемы водоподготовки исходной морской воды с высоким уровнем очистки при оптимальном соотношении массогабаритных показателей;
- изыскание новых источников энергии, в том числе нетрадиционных, пригодных для обеспечения процессов опреснения морской воды.

СПИСОК ИСПОЛЬЗОВАННОЙ ЛИТЕРАТУРЫ

1. Судовые энергетические установки / Артемов Г.А., Волошин В.П., Захаров Ю.В., Шквар А.Я. -Л.: Судостроение, 1987. - 480с.
2. Гребенюк В.Д. Электродиализ. - К.: Техніка, 1976. - 160 с.
3. Дамаскин Б.Б., Петрий О.А. Введение в электрохимическую кинетику. - М.: Высшая школа, 1983. - 148 с.
4. Замаховский С.Г. Современные судовые опреснительные установки // Судостроение за рубежом. – 1991. – № 4. - С. 39 - 45.
5. Кауан Д.А. Технико-экономические требования при проектировании установок большой производительности для опреснения морской воды методом электродиализа // Опреснение соленых вод. /Под ред. О.И. Мартиновой. - М.: Изд. иностр. лит., 1963. – С. 308 - 317.

6. Пат. України UA 64384 А від 16.02.2004. Електродіалізнй апарат /Шевченко В.В., Філіпщук О.М., Бобошко І.В. – Бюл. №2.
7. Пат. України UA 64438 А від 16.02.2004. Електродіалізнй апарат /Шевченко В.В., Філіпщук О.М., Бобошко І.В. Бюл. №2.
8. Слесаренко В.Н. Опреснение морской воды. - М.: Энергоатомиздат, 1991. - 278 с.
9. Смагин В.Н. Обработка воды методом электродиализа. - М.: Стройиздат, 1986. - 176 с.
10. Шевченко В.В. Интенсификация массопереноса в электродиализной ячейке опреснителя судового назначения // Судостроение. Респ. межвед. науч.-техн. сб. – Киев-Одесса: Лыбидь, 1991. – С. 109-114.

УДК 656.614

Кубышкин С.В.
ОНМА

МАТЕМАТИЧЕСКАЯ МОДЕЛЬ ДИНАМИКИ СЫПУЧИХ НАВАЛОЧНЫХ ГРУЗОВ

Постановка задачи

Проблеме математического моделирования поведения сыпучего груза при транспортировке посвящены монографии В.Г. Сизова, П.Ф. Овчинникова, М.Е. Барановского и В.И. Коробцова. В работе В.Г. Сизова [1] при вычислении сил, стремящихся сместить блок груза, рассматривается материальная точка, движущаяся по некоторой плоскости скольжения, наклонённой к основной плоскости судна. Определяются нормальная и горизонтальная составляющие сил к плоскости скольжения, приложенные к точке. Причём, условие несмещаемости сыпучего груза состоит в преобладании полных сил трения над силами скольжения. Подобная модель впервые рассматривалась П.М. Миклашевским в 1937 г. [2].

В работе П.Ф. Овчинникова [3] рассмотрен ряд моделей реологических тел, начиная с динамической модели Гука, отражающей наиболее существенные свойства реальных тел: упругость, пластичность, вязкость, упрочнение и инерцию. Упругие свойства изображают пружиной, инерцию — массой, девиатор деформации — удлинением пружины, возмущающая сила — девиатор напряжений. В статической модели Гука силы инерции отсутствуют, а уравниваются возмущающая и деформационные силы, действующие на материальную точку подвешенную пружиной к неподвижной опоре. Приведены статические модели вязкой несжимаемой ньютоновой жидкости, сухого трения Сен-Венана, упруго-вязкого тела Кельвина-Фойгта, Максвелла и обобщения А.Ю. Ишлинского, которые устанавливают различные виды взаимосвязи между напряжениями и деформациями. Под упрочнением среды понимается её уплотнение в процессе деформации сред изменяющих свой объём.

В работе М.Е. Барановского [4] отмечается, что физическая модель поведения навалочного груза в условиях судна должна включать описание двух процессов: смещение отдельных поверхностных частиц груза и смещения части ранее монолитного объёма. Аналогично и математическая модель, описывая два условия предельного равновесия груза, должна включать два критерия: $\lambda_{\text{д}}$ критерий несмещаемости поверхностного слоя груза и $\lambda_{\text{лм}}$ — критерий несмещаемости монолитной части штабеля.

В состав монолита (“тяжёлого стержня”) груза входят твёрдые частицы, вода и газ, заполняющие пространство между частицами груза. Прочность навалочных грузов предложено охарактеризовать сопротивлением сдвигу определяемого законом Кулона-Мора, известного в механике грунтов $\tau = \sigma \operatorname{tg} \varphi + C$, где τ — нормальное давление; φ — угол внутреннего трения; C — внутреннее сцепление частиц груза.

Предложен критерий несмещаемости сыпучих грузов определяемый как отношение суммы сил, препятствующих смещению, к сумме сил, способствующих ему, применительно к бесконечно малому элементу груза на свободной поверхности у борта судна и условиям равенства этих сил. В рассматриваемом исследовании была предложена и классификация навалочных грузов по удельному сцеплению (C/γ_p): слабо связанные ($C/\gamma_p \leq 0,1$); связанные ($0,1 < C/\gamma_p \leq 0,5$); умеренно связанные ($0,5 < C/\gamma_p < 1$); сильно связанные грузы ($C/\gamma_p \geq 1$).

В своей работе В.И. Коробцов [5] подвергает сомнению правомерность предложенного М.Е. Барановским аналитического определения критерия несмещаемости груза в части величины силы трения элементарной части груза, которая будет равна нулю, а также относительно действия сил сцепления, особенно для легкосыпучих грузов, внутри которых действуют силы зацепления. Предлагается вместо названного критерия использовать угол естественного откоса груза или угол покоя груза. Если будет доказано, что в условиях предстоящего рейса амплитуда возможной бортовой качки не превысит угол естественного откоса (покоя) сыпучего груза, то его можно считать безопасным в отношении смещения. Следует отметить, что известные математические модели поведения сыпучих грузов носят прогнозный характер, не обладая достаточной полнотой взаимосвязей в системе “корпус судна – прослойка груза – твёрдое тело груза”.

Целью настоящего исследования является разработка математической модели рассматриваемой системы, аналитически описывающей характер взаимодействия её элементов необходимых для обеспечения устойчивости судна при перевозке сыпучих грузов.

В задачи исследования входило описание физической и математической моделей системы с последующим анализом ситуаций, возникающих в процессе перевозки сыпучих грузов морем.

Решение.

В наипростейшем случае модель сыпучего груза, находящегося в трюме движущегося судна, можно представить в виде реологически твёрдого сыпучего тела (“тяжёлый стержень”), опирающегося на упруго-вязкую прослойку, расположенную между поверхностью сыпучего тела и трюмной обшивкой (рис. 1).

Можно также представить всю систему и корпус – прослойка – “тяжёлый стержень” в виде системы двух тел: корпус – “тяжёлый стержень”, представляя прослойку в виде упруго-вязких сил, связывающие эти два тела. В этом случае систем уравнений вида (1) будет две: одна из них (индекс 1) описывает движение “тяжёлого стержня” вокруг точки, а другая (индекс 2) — движение судна вместе с “тяжёлым стержнем”. При этом, в системе уравнений движения судна M_x, M_y, M_z будут выражены по формулам (2), а для “тяжёлого стержня” эти моменты будут создаваться только упругими и вязкими силами от прослойки:

$$\left\{ \begin{aligned} \frac{dZ_{1x}}{dt} + \omega_{1y}Z_{1z} - \omega_{1z}Z_{1y} + c_{1,x}(\varphi_{2,x} - \varphi_{1,x}) + \beta_{1,x}(\dot{\varphi}_{2,x} - \dot{\varphi}_{1,x}) &= 0; \\ \frac{dZ_{1y}}{dt} + \omega_{1z}Z_{1x} - \omega_{1x}Z_{1z} + c_{1,y}(\varphi_{2,y} - \varphi_{1,y}) + \beta_{1,y}(\dot{\varphi}_{2,y} - \dot{\varphi}_{1,x}) &= 0; \\ \frac{dZ_{1z}}{dt} + \omega_{1x}Z_{1y} - \omega_{1y}Z_{1x} + c_{1,z}(\varphi_{2,z} - \varphi_{1,z}) + \beta_{1,z}(\dot{\varphi}_{2,z} - \dot{\varphi}_{1,z}) &= 0. \end{aligned} \right. \quad (3)$$

$$\left\{ \begin{aligned} \frac{dZ_{2x}}{dt} + \omega_{2y}Z_{2y} - \omega_{2z}Z_{2y} &= \sum_{i=0}^{\infty} A_{i,x} \sin(\gamma_{i,x}t + b_{i,x}) + \sum_{i=0}^{\infty} B_{i,x} J(-1)^i \sigma(t - T_x i); \\ \frac{dZ_{2y}}{dt} + \omega_{2z}Z_{2x} - \omega_{2x}Z_{2z} &= \sum_{i=0}^{\infty} A_{i,y} \sin(\gamma_{i,y}t + b_{i,y}) + \sum_{i=0}^{\infty} B_{i,y} J(-1)^i \sigma(t - T_y i); \\ \frac{dZ_{2z}}{dt} + \omega_{2x}Z_{2z} - \omega_{2y}Z_{2x} &= \sum_{i=0}^{\infty} A_{i,z} \sin(\gamma_{i,z}t + b_{i,z}) + \sum_{i=0}^{\infty} B_{i,z} J(-1)^i \sigma(t - T_z i). \end{aligned} \right. \quad (4)$$

Системы уравнений (3) и (4) в общем случае являются нелинейными, так как угол естественного откоса груза является функцией амплитудно-частотного режима всех видов колебания судна. Поэтому угол естественного откоса может быть принят в качестве критерия смещаемости лишь в том случае, когда будет учтено влияние вибрации на его величину.

Рассмотрим возникновение возможных аварийных ситуаций. С этой целью левые части систем (3) и (4) линеаризуем, т.е. рассмотрим только движение связанное с бортовой качкой, опуская в этом случае индекс «x»

$$\left\{ \begin{aligned} J_1 \ddot{\varphi}_1 + c_1(\varphi_2 - \varphi_1) + \beta_1(\dot{\varphi}_2 - \dot{\varphi}_1) &= 0; \\ J_2 \ddot{\varphi}_2 + c_2 \varphi_2 + c_1(\varphi_1 - \varphi_2) + \beta_1(\dot{\varphi}_1 - \dot{\varphi}_2) &= \sum_{i=0}^{\infty} A_i \sin(\gamma_i t + b_i) + \sum_{i=0}^{\infty} B_i J(-1)^i \sigma(t - T_i). \end{aligned} \right. \quad (5)$$

Рассмотрим ниже несколько характерных случаев.

Случай 1. Ударные волны отсутствуют, поэтому из бесконечной суммы гармоник учитывается лишь одну:

$$\begin{cases} J_1 \ddot{\phi}_1 + c_1 \dot{\phi}_1 + c_2 (\phi_1 - \phi_2) + \beta (\dot{\phi}_1 - \dot{\phi}_2) = J_4 \sin(\gamma t + \alpha); \\ J_2 \ddot{\phi}_2 + c_2 (\phi_2 - \phi_1) + \beta (\dot{\phi}_2 - \dot{\phi}_1) = 0, \end{cases} \quad (6)$$

где J_1 — момент инерции судна; J_2 — момент инерции твёрдого “тяжёлого стержня”; β — коэффициент сопротивления прослойки движению твёрдого “тяжёлого стержня”, определяемый вязкостью прослойки.

Решение системы (6) состоит из собственных колебаний, которые в связи с большими силами сопротивления быстро затухают, и чисто вынужденных колебаний системы, которые можно записать в виде

$$\begin{aligned} \phi_1 &= A_1 \sin(\gamma t + \alpha_1); \\ \phi_2 &= A_2 \sin(\gamma t + \alpha_2). \end{aligned} \quad (7)$$

где

$$A_1^2 = \frac{J_4^2 [(c_2 - J_2 \gamma^2)^2 + \beta^2 \gamma^2]}{[(c_1 - J_1 \omega^2)(c_2 - J_2 \omega^2) - c_2 J_2 \omega^2]^2 + (c_1 - J_1 \omega^2 - J_2 \omega^2) \beta^2 \omega^2}; \quad (8)$$

$$A_2^2 = \frac{J_4^2 (c_2^2 + \beta^2 \omega^2)}{[(c_1 - J_2 \omega^2)(c_2 - J_2 \omega^2) - c_2 J_2 \omega^2]^2 + (c_1 - J_1 \omega^2 - J_2 \omega^2) \beta^2 \omega^2}. \quad (9)$$

$$tg \alpha_1 = \frac{\beta \omega^5 J_2^2}{(c_2 - J_2 \omega^2)[(c_2 - J_1 \omega^2)(c_2 - J_2 \omega^2) - c_2 J_2 \omega^2]^2 + \beta^2 \omega^2 (c_1 - J_1 \omega^2 - J_2 \omega^2)}; \quad (10)$$

$$tg \alpha_2 = \frac{J_2 \beta \omega^3 (J_1 \omega^2 - c_1)}{c_2 [(c_1 - J_2 \omega^2)(c_2 - J_2 \omega^2) - c_2 J_2 \omega^2] + \beta^2 \omega^2 (c_1 - J_1 \omega^2 - J_2 \omega^2)}. \quad (11)$$

Если угол в системе (6) больше угла естественного откоса α , то в твёрдом “тяжёлом стержне” произойдёт разрыв сплошной структуры. Часть груза окажется на одном борту судна, а это, в свою очередь, приведёт к потере его остойчивости. Такая ситуация и является причиной аварии.

Если $\beta=0$, т.е. в системе (6) отсутствует трение, то из (8) и (9) следует, что амплитуда колебаний корпуса судна a , следовательно, и груза, будут неограниченно возрастать при частотах γ возмущающих сил $J_4 = \sin(\gamma t + \alpha)$, удовлетворяющих уравнению

$$J_1 J_2 \gamma^4 - \gamma^2 (c_1 J_2 + c_2 J_1 + c_2 J_2) + c_1 c_2 = 0.$$

Корни этих уравнений есть резонансные частоты системы (6).

Случай 2. Начальная фаза бортовой качки и начальная фаза “тяжёлого стержня” совпали, т.е. в (7) $\alpha_1 = \alpha_2$.

На основании выражений (10) и (11) получается

$$\frac{\omega^2 J_2}{c_2 - J_2 \omega^2} = \frac{J_1 \omega^2 - c_1}{c_2};$$

$$J_1 J_2 \omega^4 - \omega^2 (c_2 J_1 + c_1 J_2 - c_2 J_2) + c_1 c_2 = 0,$$

откуда

$$\omega_{1/2} = \frac{c_2 J_1 + c_1 J_2 - c_2 J_2 \pm \sqrt{(c_2 J_2 - c_1 J_2 - c_2 J_2)^2 - 4c_1 c_2 J_1 J_2}}{2J_1 J_2}. \quad (12)$$

Таким образом, для частот, удовлетворяющих уравнению (12), в рассматриваемом случае совпадения начальных фаз также будет иметь место аварийная ситуация.

Случай 3. Ударные волны отсутствуют, т.е. система (5) записывается в виде

$$\begin{cases} J_1 \ddot{\varphi}_1 + c_1 \dot{\varphi}_1 + c_2 (\varphi_1 - \varphi_2) - \beta (\dot{\varphi}_1 - \dot{\varphi}_2) = \sum_{i=0}^{\infty} A_i \sin(\omega_i t + b_i); \\ J_2 \ddot{\varphi}_2 + c_2 (\varphi_2 - \varphi_1) - \beta (\dot{\varphi}_2 - \dot{\varphi}_1) = 0. \end{cases} \quad (13)$$

Чисто вынужденные колебания системы (13) находятся в виде

$$\begin{cases} \varphi_1 = \sum_{i=0}^{\infty} D_i \sin(\omega_i t + b_i); \\ \varphi_2 = \sum_{i=0}^{\infty} E_i \sin(\omega_i t + b_i), \end{cases} \quad (14)$$

где D_i, E_i — неопределённые коэффициенты, которые легко можно найти, определив $\varphi_1, \varphi_2, \dot{\varphi}_1, \dot{\varphi}_2$ из (14) и подставив их значения в (13).

В этом случае создаются два бесконечных множества аварийных ситуаций.

Случай 4. В системе (5) имеются только ударные волны, причём $B_i = B$ и кроме того, в (5) отсутствует трение, т.е. $\beta=0$:

$$\begin{cases} J_1 \ddot{\varphi}_1 + c_1 \dot{\varphi}_1 + c_2 (\varphi_1 - \varphi_2) = B \sum_{i=0}^{\infty} J(-1)^i \sigma(t - Ti); \\ J_2 \ddot{\varphi}_2 + c_2 (\varphi_2 - \varphi_1) = 0. \end{cases} \quad (15)$$

Для решения (5) операционным способом в качестве начальных условий примем нулевые $\varphi_1(0) = \varphi_2(0) = \dot{\varphi}_1(0) = \dot{\varphi}_2(0) = 0$ и запишем систему уравнений:

$$\begin{cases} (J_1 p^2 + c_1 + c_2)F_1 - c_2 F_2 = BJ \frac{1}{1 + t^{-PT}}; \\ -c_2 F_1 + (J_2 p^2 + c_2)F_2 = 0. \end{cases} \quad (16)$$

Решением её являются функции

$$F_1(p) = \frac{J_2 p^2 + c_2}{D(1 + t^{-PT})}; \quad F_2(p) = \frac{c_2}{\Delta(1 + t^{-PT})};$$

где Δ — определитель системы (16)

$$\Delta = J_1 J_2 p^4 + [(c_1 + c_2)J_2 + c_2 J_1] p^2 + c_1 c_2.$$

Интерес представляет только тот случай, когда корни знаменателя чисто мнимые, т.е. $p_{1/2} = \pm \chi i$; $p_{3/4} = \pm \sigma i$, а

$$F_2(p) = \frac{c_2}{J_1 J_2} \left[\frac{d_1}{(p^2 + \chi^2)(1 + t^{-PT})} + \frac{d_2}{(p^2 + \sigma^2)(1 + t^{-PT})} \right],$$

где

$$d_1 = \frac{1}{\sigma^2 - \chi^2}; \quad d_2 = \frac{1}{\chi^2 - \sigma^2}. \quad (17)$$

Для определения оригинала $\varphi_2(t)$, соответствующего изображению $F_2(p)$ применим теорему о свертке и после соответствующих преобразований получим:

$$\begin{aligned} \varphi_2(t) = & \frac{c_2 d_1}{J_1 J_2 \chi} \cdot \frac{\sin \chi \left(\tau - \frac{T}{2} \right) + (-1)^{r_1} \sin \chi \left(T r_1 - \tau - \frac{T}{2} \right)}{2 \cos \frac{\chi T}{2}} + \\ & + \frac{c_2 d_2}{J_1 J_2 \sigma} \cdot \frac{\sin \sigma \left(\tau - \frac{T}{2} \right) + (-1)^{r_1} \sin \sigma \left(T r_1 - \tau - \frac{T}{2} \right)}{2 \cos \frac{\sigma T}{2}}; \end{aligned} \quad (18)$$

где d_1, d_2 определяется формулами (17); τ — конечное время, за которое происходит r ударов $r = E \left(\frac{\tau}{T} \right)$, $r_1 = r + 1$, причём $\chi T \neq (2m + 1)\pi$; ($m = 1, 2, 3, \dots$). Если же $\chi T = (2m + 1)\pi$ т.е. имеется ударный резонанс, то:

$$\varphi_2(t) = c_1 \frac{r_1}{\chi} \sin \chi \tau + c_2 \frac{r_1}{\sigma} \sin \sigma \tau. \quad (19)$$

Аналогично находится $\varphi_1(t)$:

$$\varphi_1(t) = \frac{1}{J\chi} \cdot \frac{\sin \chi \left(\tau - \frac{T}{2} \right) + (-1)^n \sin \chi \left(Tr_1 - r - \frac{T}{2} \right)}{2 \cos \frac{\chi T}{2}} + \frac{\Gamma_2 - J_2 \chi^2}{J_1 J_2 (\sigma - \chi^2)} \times$$

$$\times \left[\frac{\sin \chi \left(t - \frac{T}{2} \right) + (-1)^n \sin \chi \left(Tr_1 - r - \frac{T}{2} \right)}{\chi 2 \cos \frac{\chi T}{2}} - \right. \quad (20)$$

$$\left. - \frac{\sin \sigma \left(t - \frac{T}{2} \right) + (-1)^n \sin \sigma \left(Tr_1 - r - \frac{T}{2} \right)}{\sigma 2 \cos \frac{\sigma T}{2}} \right].$$

Следовательно, и в этом случае имеется бесконечное множество аварийных ситуаций.

Выводы.

В условиях качки, когда момент внешних сил может быть представлен рядом Фурье, а также ударов волн, когда момент внешних сил может быть представлен рядом функций Дирака, аварийные ситуации связаны с совпадением частот внешнего возбуждения с частотой колебаний “тяжёлого стержня”. Теоретически таких ситуаций ($\beta_1 = \beta_2$) бесконечное множество, однако они кратковременные, что не приводит к авариям.

В ближайшей перспективе управление процессом смещаемости сыпучего груза, кроме постоянных конструктивных мероприятий типа послыоного “мешкования”, установки шифтинг-бордсов или применения иных способов закрепления поверхности, возможно за счёт увеличения сил внутреннего трения путём различного рода уплотнения перевозимого груза.

СПИСОК ИСПОЛЬЗОВАННЫХ ИСТОЧНИКОВ

1. Сизов В.Г. Теория корабля. Учебн. пособ. – Одесса: ФЕНИКС, 2003. – 284 с.
2. Миклашевский П.М. Вибрирование бетонной смеси. – М.: Волго-стойиздат, 1937. – 174 с.
3. Виброреология / П.Ф.Овчинников. – К.: Наукова думка, 1983. – 272 с.
4. Барановский М.Е. Безопасность морской перевозки навалочных грузов. – М.: Транспорт, 1985. – 189 с.
5. Коробцов В.И. Морская перевозка насыпных грузов. – М.: Транспорт, 1977. – 184 с.

УДК 629.12.06:628.84

Голиков В.А., Тюрин А.В., Цюпко Ю.М., Просенюк В.В.
ОНМА, ОНУ

МОДЕЛИРОВАНИЕ ПРОЦЕССОВ ТЕРМОАДАПТАЦИИ ЧЕЛОВЕКА НА КЛЕТОЧНОМ УРОВНЕ В СИСТЕМЕ КОНДИЦИОНИРОВАНИЯ ВОЗДУХА СУДОВЫХ ЖИЛЫХ ПОМЕЩЕНИЙ

Основными параметрами воздуха среды обитания человека являются температура, влажность и чистота, а также скорость перемещения воздушных потоков и давление.

Любое воздействие среды на организм вызывает, прежде всего, стресс-реакцию, которая выражается в увеличении уровня функционирования определенных систем организма (например, при физической нагрузке систем кровообращения и дыхания), одновременно включаются регуляторные системы, которые мобилизуют функциональные резервы. Контролируя уровень функционирования (обратная связь) и управления им (прямая связь), регуляторные системы так регулируют расходование функционального резерва, чтобы обеспечить гомеостатический режим взаимодействия систем, участвующих в реакции на воздействующий фактор. Если автономные механизмы не обеспечивают поддержания необходимого уровня функционирования отдельных систем, мобилизация стратегических резервов осуществляется центральными регуляторными механизмами. Важно отметить способность центральных механизмов регуляции обеспечивать реакции компенсации, т.е. при недостатке функциональных резервов одной из систем активизировать расход функциональных резервов другой, связанной с ней системы, что позволяет получить необходимый конечный результат различными путями. В этом плане полезным является представление об эффекторе интеграле, объясняющее мультипараметрический характер гомеостаза. Иными словами, у разных людей один и тот же уровень потребления кислорода под влиянием физической нагрузки достигается при различных значениях показателей минутного объема дыхания, потребления кислорода, концентрации кислорода в крови, ударного и минутного объема, частоты пульса и артериального давления. Следовательно, постоянство уровня функционирования одной из доминирующих систем при воздействии данного фактора сопровождается весьма существенными физиологическими сдвигами в других, функционально связанных с ней систем. Это обусловлено функциональным различным резервом каждой из систем, а также процессами адаптации и компенсации, протекающими при непосредственном участии центральных механизмов регуляции.

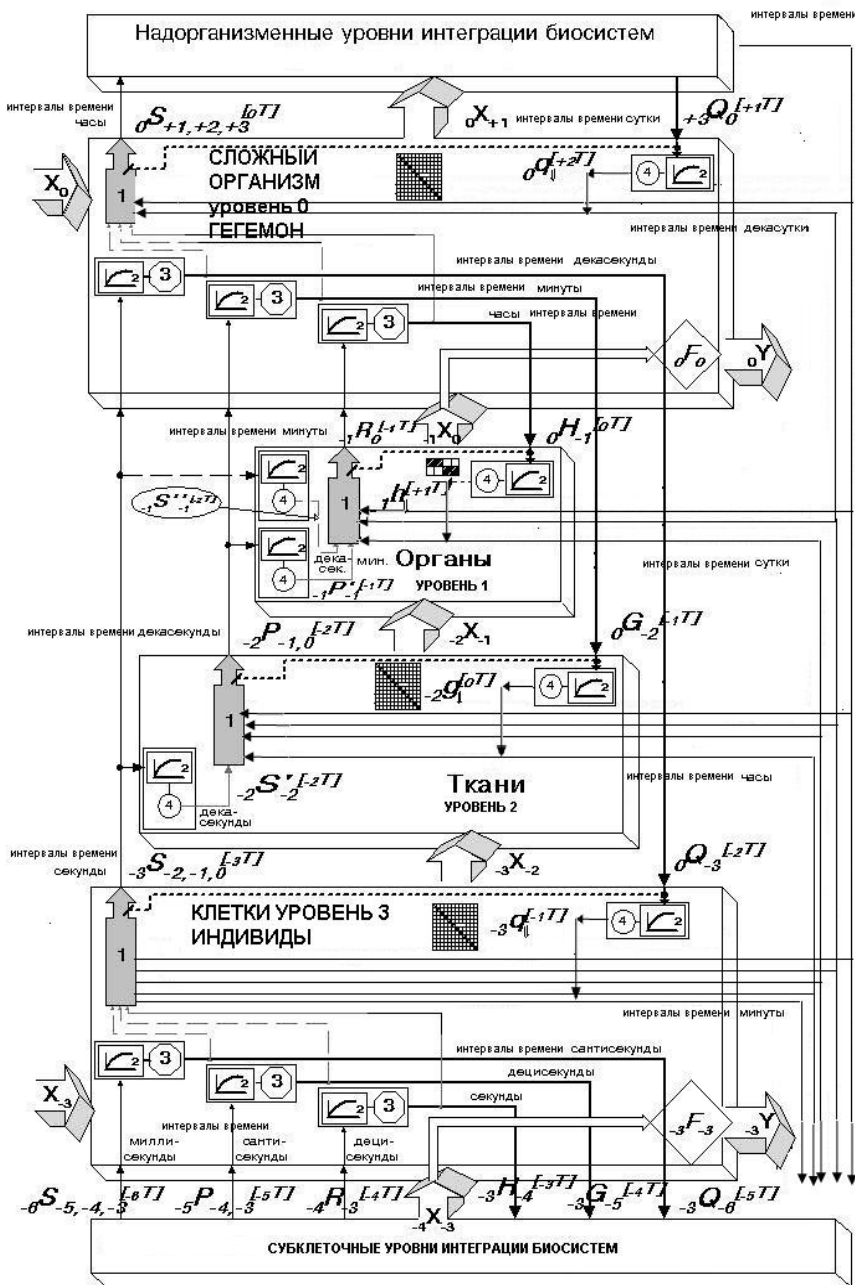


Рис. 1. Контур иерархической адаптации "Сложный организм – клетки"

Иерархия уровней организации человеческого организма определяют необходимость системного подхода к изучению адаптации человеческого организма. Фактически этот системный подход давно осуществляется медициной и биологией. Однако логическая сторона проблемы далеко не достаточно выяснена. В связи с этим не выявлена глобальная общность постановок вопросов в разных областях медицины и биологии, а также обменные подходы к различным биологическим явлениям и в особенности теоретических построений и математических моделей, которые могут быть использованы при изучении весьма разнообразных процессов жизнедеятельности человека.

Предложение рассматривать модель механизмов реализации приспособительного поведения в биологических системах (т.е. адаптации) как иерархического механизма адаптивного случайного поиска, перманентно отслеживающего экстремумы целевых функций (энергетического характера), заданных на "основных уровнях биологической интеграции" — парадигма адаптивности [1]. Помимо "основных", в таком механизме выделяются пары "промежуточных уровней биологической интеграции", расположенные в иерархии между "основными" (рис. 1): 0. Сложные организмы; -1. Органы; -2. Ткани; -3. Клетки; -4.

Деятельность такого механизма является причиной возникновения значительного числа эмпирически наблюдаемых биологических ритмов. Применительно к этой иерархической схеме задача адаптации в ее отдельном иерархическом контуре — это будет наиболее наглядно для человека контур "Сложный Организм – Клетки" иерархической природной системы может быть записана (по аналогии с классической задачей адаптации сложных систем [2], следующим образом (рис. 2):

$$Q(U^m) = {}_0Q_{-3}^{[-2T]}({}_{-3}S_{-2,-1,0}^{[-3T]}) \rightarrow \min_{\substack{{}_{-3}S_{-2,-1,0}^{[-3T]} \\ = \in \Omega}} \Rightarrow {}_{-3}S_{-2,-1,0}^{[-3T]}.$$

При этом:

$$\Omega = \begin{cases} G(U^m) = {}_0G_{-2}^{[-1T]}({}_{-2}P_{-1,0}^{[-2T]}) = 0 \\ H(U') = {}_0H_{-1}^{[-1T]}({}_{-1}R_0^{[-2T]}) \geq 0 \end{cases}$$

где:

$$\begin{aligned} {}_{-3}S_{-2,-1,0}^{[-3T]} = & {}_{-3}S_{-2,-1,0}^{[-3T]} \left({}_{-3}Q_{-6}^{[-5T]}, {}_{-3}G_{-5}^{[-4T]}, {}_{-3}H_{-4}^{[-3T]}, {}_0Q_{-3}^{[-2T]}, {}_{-3}C_{\downarrow}^{[-1T]}, {}_{-2}g_{\downarrow}^{[0T]}, {}_{-1}h_{\downarrow}^{[+1T]}, \right. \\ & {}_0C_{\downarrow}^{[+2T]}, {}_{+1}g_{\downarrow}^{[+3T]}, {}_{+2}h_{\downarrow}^{[+4T]}, {}_{+3}C_{\downarrow}^{[+5T]}, {}_{+4}g_{\downarrow}^{[+6T]}, {}_{+5}h_{\downarrow}^{[+7T]}, {}_{+6}C_{\downarrow}^{[+8T]}, {}_{+1}g_{\downarrow}^{[+3T]}, {}_{+2}h_{\downarrow}^{[+4T]}, \\ & \left. {}_{+3}C_{\downarrow}^{[+5T]}, {}_{+4}g_{\downarrow}^{[+6T]}, {}_{+5}h_{\downarrow}^{[+7T]}, {}_{+6}C_{\downarrow}^{[+8T]}, {}_{+7}g_{\downarrow}^{[+9T]}, {}_{+8}h_{\downarrow}^{[+10T]}, {}_{+9}C_{\downarrow}^{[+11T]} \right); \end{aligned}$$

$${}_{-2}P_{-1,0}^{[-2T]} = {}_{-2}P_{-1,0}^{[-2T]} ({}_{-2}S_{-2}^{[-2T]}, {}_0G_{-2}^{[-1T]}, {}_{-2}g_{\downarrow}^{[0T]}, {}_{-1}h_{\downarrow}^{[+1T]}, {}_0C_{\downarrow}^{[+2T]}, {}_{+1}g_{\downarrow}^{[+3T]}, {}_{+2}h_{\downarrow}^{[+4T]}, {}_{+3}C_{\downarrow}^{[+5T]}, {}_{+4}C_{\downarrow}^{[+6T]}, {}_{+5}h_{\downarrow}^{[+7T]}, {}_{+6}C_{\downarrow}^{[+8T]}, {}_{+7}g_{\downarrow}^{[+9T]}, {}_{+8}h_{\downarrow}^{[+10T]}, {}_{+9}C_{\downarrow}^{[+11T]}).$$

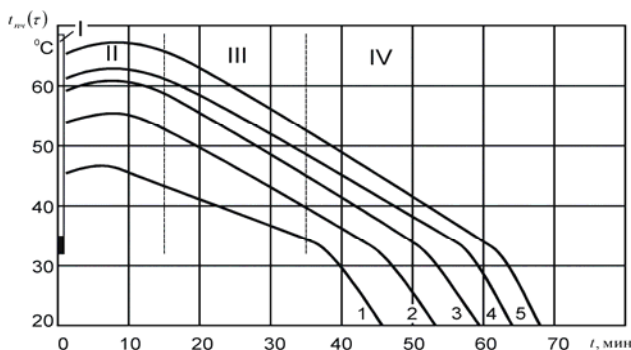


Рис. 2. Динамика изменения температуры в процессе тепловой адаптации человека при дефиците тепла в организме до согревания кДж/кг: 1 — 0,8; 2 — 1,2; 3 — 1,5; 4 — 1,9; 5 — 10,06; и периодах: I — адаптации; II — начальном; III — основном; IV — заключительном согревания.

Отметим главную особенность предлагаемой задачи — ее принципиальную трехконтурность. Каждый из трех целевых критериев (экстремальный, типа равенств и типа неравенств) замыкается на свою переменную, переменные же находятся в иерархической связи между собой (реализующие их уровни "вложены" один в другой) (рис. 1). Сквозная нумерация уровней в иерархии системы используется при формальном описании задачи адаптации следующим образом:

- нижний индекс, расположенный слева от некоторой переменной, обозначает указание на номер уровня, на котором эта переменная сгенерирована;
- нижний индекс, расположенный справа от некоторой переменной, обозначает указание на номер уровня, на которые эта переменная воздействует в рамках системы; на этом месте также возможен индекс вида \downarrow , который обозначает воздействие данной переменной на все нижележащие уровни в системе, включая и тот уровень, на котором она сгенерирована.

Кроме того, каждой переменной мы приписываем указание на характерный темп ее изменения. Эта информация "закодирована" как конструкция в виде верхнего индекса с буквой T в квадратных скобках $[\cdot T]$, расположенная справа от наименования переменной. Здесь вместо точки — нижнего левого индекса при символе времени T —

подставляется номер темпа времени, характерный для конкретного процесса: поисковой активности уровня в иерархии с соответствующим номером. Такое обозначение позволяет наглядно видеть единый масштаб времени для сравнения темпов процессов иерархической адаптации самого различного характера — не только поисковых, но и процессов изменения целевых критериев. Терминами *гегемон* и *индивиды* (см. рис. 1) обозначаем те относящиеся к "основным уровням интеграции" уровни в данном контуре, первый из которых задает целевые критерии для всех трех нижележащих уровней, а второй — осуществляет активное поисковое поведение в субконтуре экстремального критерия, задающего возможность выбора энергетически наилучшего состояния системы. Терминами *органы* и *ткани* обозначаем те относящиеся к "промежуточным уровням интеграции" уровни в данном контуре, первый из которых (с относительно однородной структурой) осуществляет поисковое поведение в субконтуре критерия типа равенств, диктующего системе (в соответствующих условиях) вполне определенное поведение, а второй (с относительно неоднородной структурой) — в субконтуре критерия типа неравенств, ограничивающего область возможных состояний системы. Таким образом, символы ${}_{-3}S_{-2,-1,0}^{[-3T]}$, ${}_{-2}P_{-1,0}^{[-2T]}$, ${}_{-1}R_0^{[-1T]}$ здесь обозначают поисковые переменные процесса иерархической адаптации уровней клеточного, тканевого и органного соответственно (т.е. индивидов, органов и тканей). Символы ${}_0Q_{-3}^{[-2T]}$, ${}_0G_{-2}^{[-1T]}$, ${}_0H_{-1}^{[0T]}$ — это целевые критерии: соответственно экстремальный, типа равенств и типа неравенств, задаваемые на организменном уровне (т.е. ГЕГЕМОНА данного контура). Символы ${}_{-3}Q_{-6}^{[-3T]}$, ${}_{-3}G_{-5}^{[-4T]}$, ${}_{-3}H_{-4}^{[-3T]}$ - аналогичные целевые критерии, но задаваемые на клеточном уровне (т.е. уровня ГЕГЕМОНА низшего контура в иерархической системе). Символы ${}_{-3}C_{\downarrow}^{[0T]}$, ${}_0C_{\downarrow}^{[+2T]}$, ${}_{+3}C_{\downarrow}^{[+5T]}$, ${}_{+6}C_{\downarrow}^{[+8T]}$, ${}_{+9}C_{\downarrow}^{[+11T]}$ — это память о траектории поиска и значениях поисковых параметров адаптивной иерархической оптимизации, задаваемая на уровнях клеточном, организменном, биосферном соответственно (т.е. уровнях ИНДИВИДОВ рассматриваемого и всех вышележащих контурах в иерархической системе), символы ${}_{-2}g_{\downarrow}^{[0T]}$, ${}_{+1}g_{\downarrow}^{[+3T]}$, ${}_{+4}g_{\downarrow}^{[+6T]}$, ${}_{+7}g_{\downarrow}^{[+9T]}$ - память процесса адаптивной иерархической оптимизации, задаваемая на уровнях тканевом, популяционном, биомном соответственно (т.е. уровнях *ткань* рассматриваемого и всех вышележащих контуров в иерархической системе), символы ${}_{-1}h_{\downarrow}^{[+1T]}$, ${}_{+2}h_{\downarrow}^{[+4T]}$, ${}_{+5}h_{\downarrow}^{[+7T]}$, ${}_{+8}h_{\downarrow}^{[+10T]}$ — память процесса адаптивной иерархической оптимизации, задаваемая на уровнях органном, парцелло-

консорсионном, природных зон соответственно (уровнях *органы* рассматриваемого и всех вышележащих контуров в иерархической системе). Наконец, символы ${}_{-1}P_{-1}^{[-1T]}$, ${}_{-1}S_{-1}^{[-2T]}$, ${}_{-2}S_{-2}^{[-2T]}$ отражают формы внутреннего восприятия и преобразования поисковых процессов на органном и тканевом уровнях соответственно (т.е. уровнях органов и тканей данного контура). Ограниченность объема настоящей статьи не позволяет привести здесь подробную интерпретацию всех вышеуказанных переменных.

Предложение использовать целевой подход в предлагаемой трактовке для описания процессов адаптации в биосистемах можно сформулировать следующим образом.

Задачи и цель управления генерируются внутри системы, а не задаются извне. В основе лежит то обстоятельство, что случайно возникающие приспособления, содействующие самосохранению, ведут к повышенной устойчивости объекта [3]. Существенными отличиями можно считать, что, путем отбора закрепляются не просто приспособления, содействующие самосохранению, но приспособления, соответствующие при этом тенденции движения к экстремуму энергетического критерия соответствующих уровней в иерархии. Для систем клеточного уровня эта идея предложена в работах [4], для систем организменного уровня в работе [5]. В качестве алгоритма иерархической адаптации наиболее адекватной моделью является случайный поиск [6,7], который является важным элементом раздела технической кибернетики — теории поисковой оптимизации (экстремального регулирования), предложенную рядом отечественных и зарубежных ученых (Д.И. Батищева, Ю.И. Неймарка, Л.А. Растргина, Р.Г. Стронгина, А.А. Фельдбаума, Я.З. Цыпкина, У.Р. Эшби, Д.Б. Юдина). В простейших случаях случайный поиск генерирует в некоторой окрестности поисковой переменной ее случайное приращение, вычисляет значение оптимизируемой функции, сравнивает с ее значением на предыдущем шаге поиска и, в зависимости от результата (приближения/удаления от экстремума), либо повторяет предыдущий шаг, либо генерирует новое случайное приращение поисковой переменной; далее все повторяется.

Предварительная тепловая адаптация — это искусственное повышение тепловой устойчивости путём выполнения дозированной физической нагрузки человеком при низкой и высокой температуре окружающей среды в холодных или жарких естественных или искусственных условиях. Для развития процесса адаптации необходимо повторное и длительное действие на организм окружающей среды. При этом происходит наслаивание возбуждений. При повторных термических воздействиях между корой головного мозга и механизмами химической термо-

регуляции развивается и закрепляется прочная связь, а также отчётливо выявляется развитие функциональных систем.

Повышение устойчивости организма происходит только к тому раздражителю, действию которого человек многократно подвергался. Повышение устойчивости возможно и к нескольким факторам внешней среды при условии, если организм систематически подвергается повторному воздействию. Систематическое отклонение параметров рабочей среды человека от рекомендованных значений увеличивает вероятность возникновения заболеваний в первую очередь дыхательной системы и кожных покровов, снижает общий иммунитет человека, существенно уменьшает производительность труда [8, 9].

В соответствии с изложенной концепцией иерархической адаптации "Сложный организм – клетки" методологически целесообразно попытаться описать процессы теплообмена в организме человека, представленного в виде двухслойной структуры ("ядра" и "оболочки" — источников тепла и одежды человека). Аналогичная модель предлагается В.Н. Новосельцевым [10]. Такая структура описывается системой трех линейных дифференциальных уравнений первого порядка, разрешенных относительно производных температур ядра, кожи организма и одежды человека. Это позволяет перейти к следующей схеме (рис. 3.).

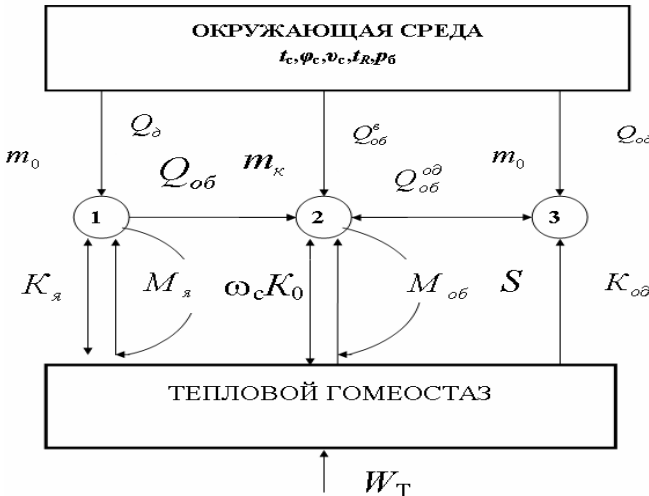


Рис. 3. Схема распределения энергии в организме человека для записи уравнений теплового баланса.

Терморегуляция в организме человека осуществляется гомеостатическими механизмами: потоотделением $Q_{и}$ ($t_{об}$), тепловым сопротивле-

нием одежды $R_{од}$ (t_c , S), теплопередачей сред и оболочки K_o (S) и теплопродукцией $M_T(H_T)$. $c_{я}$, c_k , c_o – теплоемкость ядра, кожи (оболочки) и одежды, Дж·кг⁻¹·К⁻¹; $m_{я}$, m_k , m_o – масса ядра, кожи и одежды, кг; $t_{я}$, t_k , $t_{од}$ – температура ядра, кожи и одежды; $M_{я}$, $M_{об}$ – теплопродукция внутренних источников ядра и кожи (оболочки), кВт; $Q_{од}^{bh}$ – тепловой поток от оболочки тела к одежде, кВт; $Q_{од}^p$, $Q_{од}^k$ – радиационный и конвективный тепловые потоки через одежду, кВт; $Q_{об}$ – тепловой поток от ядра к коже, кВт; $Q_{об}^b$, $Q_{об}^{од}$ – тепловые потоки к поверхности кожи от одежды и окружающей среды, кВт; Q_d – тепловой поток в окружающую среду через органы дыхания, кВт; $Q_{об}^p$ – радиационный поток с поверхности одежды, кВт; $Q_{од}^h$ – суммарный тепловой поток (конвенция и испарения с поверхности одежды), кВт; ректальная температура (температура ядра) $t_{я} = t_{я}(\tau)$; температура кожи $t_{об} = t_{об}(\tau)$; температура одежды $t_{од} = t_{од}(\tau)$; механическая работа $W_T = W_T(\tau)$; теплоощущение $S = S(\tau)$; частота сердечных сокращений $\omega_c = \omega_c(\tau)$; коэффициент теплопередачи среды и оболочки K_o ; коэффициент теплопередачи ядра и оболочки $K_{я}$; коэффициент теплопередачи одежды и оболочки $K_{од}$.

В работе [11] приведена разработанная математическая модель помещения (окружающей среды) (1), (2), (3) и человека (4).

$$\left\{ \begin{array}{l} c_p \rho_{\theta} V_n \frac{dt_n}{d\tau} = Q_{np} + Q_{\theta n} + Q_{\theta el} + Q_{\theta oep} - Q_{y_x} \\ \rho_{\theta} V_n \frac{dd_n}{d\tau} = G_{np} + G_{\theta el} + G_{\theta n} - G_{y_x} \\ k_{om}^2 \frac{dV_n}{d\tau} + V_n = \frac{V_{np} + V_{y_x}}{k_{om}} \end{array} \right. \quad (1)$$

$$\frac{dV_n}{d\tau} = \left(\frac{V_{np} + \frac{V_{np} S_{np}}{S_{np}}}{k_{om}} - V_n \right) / k_{om}^2 \quad (2)$$

$$\frac{dt_{oep}}{d\tau} = \frac{F_{oep} [\alpha_{\theta} t_n + (K_{oep} + \alpha_n) t_c - (\alpha_{\theta} + K_{oep} + \alpha_n) t_{oep}]}{C_{oep} m_{oep} \cdot 10^{-3}} \quad (3)$$

$$\begin{cases} \Gamma_{\text{я}} D(m_{\text{я}} t_{\text{я}}) = (M_{\text{я}} - Q_{\text{д}} - Q_{\text{об}}) D\tau, \\ \Gamma_{\text{к}} D(m_{\text{к}} t_{\text{об}}) = (Q_{\text{об}} + M_{\text{об}} - Q_{\text{об}}^{\text{б}} - Q_{\text{об}}^{\text{од}}) D\tau, \\ \Gamma_{\text{о}} D(m_{\text{о}} t_{\text{од}}) = (Q_{\text{од}}^{\text{од}} - Q_{\text{од}}^{\text{п}} - Q_{\text{од}}^{\text{н}}) D\tau. \end{cases} \quad (4)$$

Возмущающее воздействие на самочувствие человека S достигалось путем изменения амплитуды и частоты колебания температуры воздуха поступающего в помещение из системы кондиционирования воздуха [11].

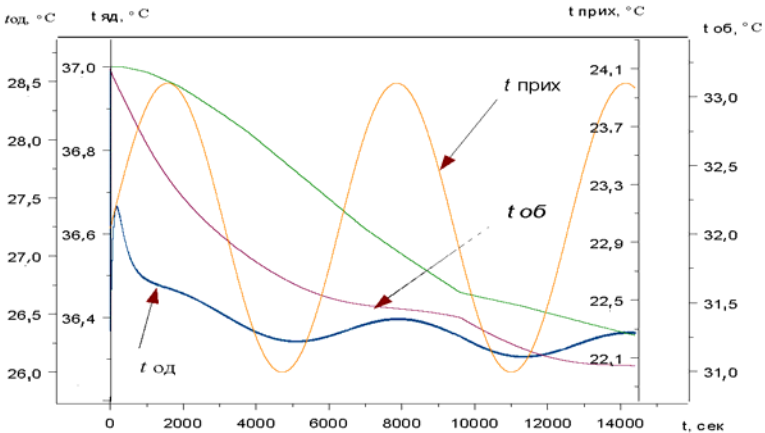


Рис. 4. Динамика изменения температура ядра $t_{\text{я}}$, кожи $t_{\text{об}}$ и одежды $t_{\text{од}}$ в состоянии отдыха человека при изменении температуры приходящего воздуха

В результате исследований терморегуляции организма в первом приближении проанализированы тенденции: локального перераспределения вносимого — выносимого тепловых потоков; локальное распределение температур тканей организма; вклады в общую работу механизмов химической, физической и термодинамической терморегуляции. Проведено сопоставление указанных параметров при различных величинах тепловой нагрузки на организм [13, 14].

Данные, полученные в процессе моделирования человека в соответствии с предложенной концепцией модели иерархической адаптации "Сложный организм – клетки".

Полученные результаты моделирования и исследования процессов термоадаптации человека на клеточном уровне в соответствии с предложенной концепцией модели иерархической адаптации "Сложный ор-

ганизм – клетки" в системе кондиционирования воздуха судовых жилых помещений позволяют сделать следующие выводы.

Анализ концепции иерархической оптимизации как модели универсального механизма реализации адаптационного поведения в живой природе позволяет наметить некоторые ее следствия, а именно:

- внутреннее единство и подобие процессов, которые принято называть адаптацией (обычно для уровней организма и клетки) как проявления действия универсального механизма иерархической адаптации живых систем, определяющего для них лишь различные материальные носители и, соответственно, пространственные и временные масштабы;
- подобие адаптивных процессов на каждом из контуров, составляющих систему иерархической адаптации — сохранение отношения их соответствующих пространственно-временных характеристик при различии их абсолютных значений — является фактором в поддержку позиции адаптационных исследований. Полученные результаты исследований позволяют выдвинуть тезис о целесообразности и важности рассматривать как "единый суперорганизм" (как "единую суперклетку"), что актуально с позиций биотехнологических и вообще систему любого иного основного уровня интеграции в иерархии;
- процесс поиска экстремума некоторой целевой функции, — тем самым немедленно превращающее его в метод адаптивного случайного поиска [2], а также возможность закономерного изменения во времени величины и направления поискового шага; тем самым алгоритма иерархического адаптивного случайного поиска, реализующего процесс адаптивного поведения на всех уровнях интеграции живого организма;
- если предлагаемая концепция адекватна как в целом, так и в части ее параметризации (значений пространственно-временных характеристик уровней, составляющих иерархическую систему адаптации (см. рис. 1);
- проведенные исследования показали, что в системах кондиционирования воздуха для нормализации и определения запаса устойчивости функциональных резервов, которые постоянно расходуются на поддержание равновесия между организмом и средой фактор теплоощущения человека является основополагающим;
- Результаты исследования комплекса субъективных и объективных показателей состояния организма человека как основного элемента системы « человек – окружающая среда – кондиционируемое помещение – судовая система кондиционирования возду-

ха» позволяют сделать вывод о правильности предложенной концепции иерархической адаптации "Сложный организм – клетки".

СПИСОК ИСПОЛЬЗОВАННЫХ ИСТОЧНИКОВ

1. Гринченко С.Н. Феномен оптимизации, адаптации и эволюции в природных системах // Сб. НТИ, сер.2. Информационные процессы и системы. – 1999. – № 6. – М.: ВИНТИ, 1999. – С. 20-30.
2. Растрингин Л.А. Адаптация сложных систем. Методы и приложения. – Рига: Зинатне, 1981. – 375 с.
3. Ляпунов А.А. Проблемы теоретической и прикладной кибернетики. – М.: Наука, 1980. – 336 с.
4. Гринченко С.Н., Загускин С.Л. Механизмы живой клетки: алгоритмическая модель. – М.: Наука, 1989. – 232 с.
5. Цветков В.Д. Сердце, золотое сечение и симметрия. – М.: ИТЭБ РАН, 1999. – 152 с.
6. Растрингин Л.А. Статистические методы поиска. – М.: Наука, 1968. – 376 с.
7. Растрингин Л.А. Случайный поиск. – М.: Знание, 1979. – 64 с
8. Человек. Медико-биологические данные. Докл. раб. группы комитета II МКРЗ по условному человеку / – Пер. с англ. – М.: Медицина, 1977. – 512 с.
9. ASHRAE. N.Y. 1972. Chap. 7; p 143-145
10. Новосельцев В.Н. Организм в мире техники: кибернетический аспект. – М.: Наука. Гл. ред. физ.-мат. лит., 1989. – 240 с.
11. Голиков В.А. Научные основы управления микроклиматом судна. – Одесса: ОГМА, 1999. – 321 с.
12. Голиков В.А., Бурденко А.Ф., Цюпка Ю.М. Математическое моделирование процессов теплообмена организма человека с окружающей средой. // Судовые энергетические установки. - 2003. - Вып. 8. – Одесса: ОНМА. – С. 104 – 115.
13. Кошечев В.С., Кузнец Е.И. Физиология и гигиена индивидуальной защиты человека в условиях высоких температур. – М.: Медицина, 1986. – 256 с.
14. Кричагин В.И. Таблицы и графики для ориентировочной оценки теплового состояния организма // Гигиена и санитария. – 1966. – №4. – С. 65 – 70.

УДК 621.891

Левченко А.А., Тарапата В.В.
ОНМУ, ОНМА

ИСПОЛЬЗОВАНИЕ ИЗБИРАТЕЛЬНОГО ПЕРЕНОСА ПРИ ТРЕНИИ ДЛЯ ПОВЫШЕНИЯ ДОЛГОВЕЧНОСТИ ДЕТАЛЕЙ ДИЗЕЛЕЙ

Использование эффектов избирательного переноса (ИП) для повышения долговечности деталей машин приобрело значительные масштабы в различных областях техники. Объясняется это тем, что в областях, характеризующихся массовым производством, таких как автомобильная, станкостроительная, авиационная промышленность для достижения эффектов ИП и обеспечения фактической безызносности узлов трения не требуется больших капиталовложений, значительных энергозатрат, специального оборудования и материалов. Вместе с тем, в судостроении, судоремонте и эксплуатации судовых машин и механизмов использование указанного явления носит крайне ограниченный характер, несмотря на то, что повышение качества судовых машин и механизмов является весьма актуальным.

Под явлениями ИП мы понимаем: создание сервовитных пленок на поверхностях трения, непрерывное возобновление в процессе трения созданных сервовитных пленок и достижение фактической безызносности поверхностей трения.

Нами проанализированы механизмы современного судна, определена область, в которой возможно достижение ИП. Основными принципами отбора являлись следующие:

- высокий оборот деталей одного наименования на судне;
- высокая цена детали и высокая трудоемкость технического обслуживания и ремонта детали;
- необходимость кооперации для производства или ремонта детали;
- длительная приработка и низкая износостойкость деталей.

Установлены группы деталей, наиболее полно соответствующие указанным признакам:

- головки поршней, втулки рабочих цилиндров, поршневые кольца;
- поршневые пальцы;
- штоки выпускных клапанов;
- валы механизма газораспределения;
- плунжерные пары топливных насосов высокого давления.

По нашему мнению, создание сервовитных пленок на поверхностях трения наиболее целесообразно методами внешнего трения в присутствии технологических жидкостей, с использованием лакирующих метал-

лов. Нами применялся метод фрикционного нанесения пленок (ФНП) с использованием технологической жидкости сложного состава, предложенной в [1]. Оценка работоспособности проводилась определением износостойкости образцов, моделирующих работу соответствующих пар трения (табл. 1). В качестве экспериментальной установки использовалась машина трения СМТ-1, настраиваемая на соответствующую пару трения, и работающая по схеме «кольцо-колодка». Шероховатость поверхностей образцов соответствовало шероховатости соответствующих деталей. В зону трения подавалось цилиндрическое масло типа М-16Е в количествах, характерных для пар трения. В зону контакта пары, моделирующей плунжерную пару, подавалось дизельное топливо.

Таблица 1. Условия работы исследуемых пар трения

№	Пара трения, деталь	Эксплуатационные параметры							
		Материал	Обработка пов-сти	Шероховатость, мкм	Масло	Подача масла, г/ч	Скор. скольж., м/с	Давлен. на контроле, МПа	Температура, °С
1	Выпускной клапан: шток тарелка	12Х189Т 40Х	Пов. зак. Стеллит	2,5 10,0	М-16Е	10 -	0,01 конт.	0,20 2,00	250 700
2	Плунжерная пара ТНВД: шток втулка	ХВГ 09ХС	Цианир. Цементация	0,65 0,65	МДО	20 20	16	2,00	90
3	Кулачковая шайба	20ХН3	Цементация	4,0	М-16Е	5	0,30	2,00	90
4	Поршневой палец	15ХМ	Цементация	2,5	М-16Е	5	0,20	0,20	90

На стандартные рабочие поверхности образцов методом ФНП наносилось покрытие меди, толщиной 6 – 8 мкм, не требующее дополнительной обработки (табл. 2).

ФНП производилось с помощью специального приспособления, включающего корпус с нагружающими пружинными элементами, специальную головку с обрабатывающим прутком диаметром 8 мм из меди М1, лагуни Л62 и бронзы ОЦС 6-6-6, а также крепежные элементы для установки приспособления на токарном станке. В зону обработки подавалась специальная технологическая жидкость, описанная в [1] и изготовленная на основе глицерина. Режимы ФНП: $V_{дет} = 200$ м/мин; $P_{рад} = 20$ кг/см²; $S = 100$ мм/мин.

Нанесение сервовитных пленок на указанных режимах производится за два прохода и контролируется визуально по сплошности пленки. Если

после двух проходов заметны разрывы пленки, то выполняется еще один проход. Подача технологической жидкости осуществлялась капельным способом. В случае засорения капельного устройства подачи технологической жидкости, она может наноситься тампонным способом.

Таблица 2. Характеристики экспериментальных образцов

№	Пара трения, деталь	Экспериментальный образец	Качество поверхности		Режимы испытаний			Примечание	
			Покрытие		Шероховатость, мкм	Скорость скольж., м/с	Давление, МПа		Смазка, тип
			Тип	Толщина, мм					
1	Выпускной клапан	Кольцо Колодка	Ц + 3 -	1,0 -	2,50 10,00	0,01	0,2	M-16E	+ ФНП
2	Плунжерная пара ТНВД	Кольцо Колодка	ЦН Ц + 3	0,05 0,50	0,65 0,65	16,00	2,0	MDO	+ ФНП
3	Кулачковая шайба	Кольцо Колодка	Ц + 3	0,50	4,00 8,00	0,30	2,0	M-16E	+ ФНП
4	Поршневой палец	Кольцо Колодка	Ц + 3	0,50	2,00 10,00	0,20	0,2	M-16E	+ ФНП

Условные обозначения: Ц - цементация; ЦН - цинирование; З - закалка

Испытания износостойкости образцов показали (рис. 1), что на всех образцах нанесенные сервовитные пленки способствуют резкому увеличению износостойкости пар трения. При этом отмечается резкое снижение длительности приработки пар, что само по себе крайне целесообразно и полезно для любого работающего механизма.

Шероховатость обработанных ФНП поверхностей уменьшается на 2,0 - 4,0 мкм за счет заполнения сервовитной пленкой исходных микронеровностей. Сервовитные пленки могут наноситься на поверхности с высокой шероховатостью (20,0 - 40,0 мкм), но при этом трудно добиться получения сплошной равномерной пленки, и эффект ИП при трении незначителен.

В процессе испытаний сервовитные пленки образовывались также и на контртелех (башмаках), хотя они и не были вполне однородными и сплошными. Тем не менее, такой пленки достаточно для достижения практически полной безызносности пар трения в течение длительного периода. Эффект безызносности исчезает после полного исчезновения сервовитных пленок на образце и на контртеле.

Отмечено, что использование стандартного смазочного масла или дизтоплива вместо него позволяет сохранять сервовитную пленку на поверхности трения, хотя и ограниченное время. В то же время, перерывы в подаче смазки приводит к исчезновению пленки и катастрофическому износу пары трения.

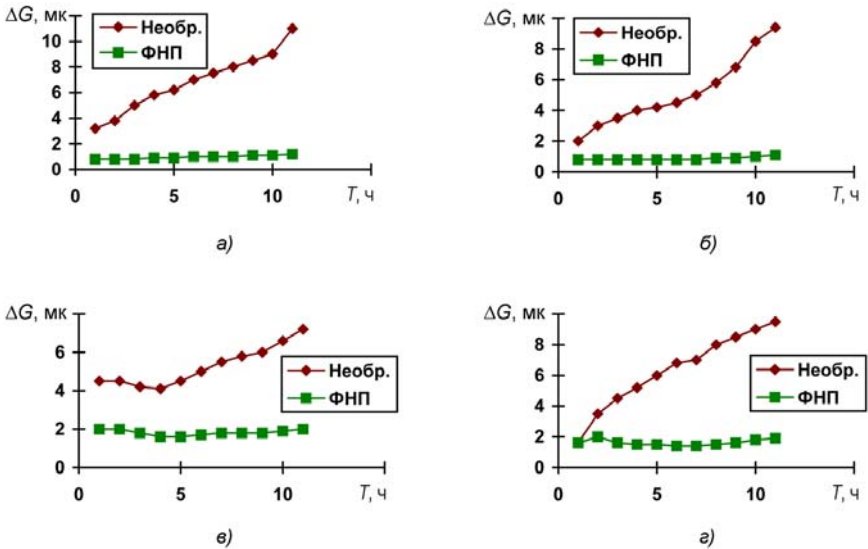


Рис. 1. Износостойкость прототипов пар трения: а) выпускной клапан; б) ПП ТНВД; в) кулачковая шайба; г) поршневой палец

Установлено, что для повышения долговечности деталей СЭУ может оказаться весьма эффективным достижение эффектов ИП как при эксплуатации, так и при ремонте запасных частей. При этом сохраняются применяемые приемы и методы широко используемых технологий, таких, например, как цементация.

СПИСОК ИСПОЛЬЗОВАННЫХ ИСТОЧНИКОВ

1. Евдокимов В.Д. Перспективы применения фрикционного нанесения пленок для повышения износостойкости деталей судовых машин и механизмов / В.Д. Евдокимов, А.А. Левченко, С.С. Гриденко // Сб. докл. ВНТК "Повышение износостойкости деталей машин". - Пермь, 1988. - С. 11.
2. Быстров В.Н. Избирательный перенос при трении - новые перспективы в изготовлении и эксплуатации машин. // Эффект безызносности и трибологии. - 1992. - № 2. - С. 15.
3. Левченко А.А. Использование эффектов избирательного переноса при изготовлении и восстановлении деталей судовых машин и механизмов / А.А. Левченко, В.Д. Евдокимов // Проблемы техники. - 2005. - № 3. - С. 130.

УДК 621.43

Ханмамедов С.А., Черников Г.В., Трибусян Ю.Н.
ОНМА

УЛЬТРАЗВУКОВАЯ ДИАГНОСТИКА УЗЛОВ ТРЕНИЯ СУДОВЫХ ДВИГАТЕЛЕЙ ВНУТРЕННЕГО СГОРАНИЯ

Постановка проблемы в общем виде и ее связь с важными научными или практическими задачами. Особое место в ряду судовых энергетических установок занимают двигатели внутреннего сгорания, поскольку они являются наиболее энергоемкими и металлоемкими установками требующими значительных затрат со стороны судовладельца на организацию их эксплуатации.

Снижение эксплуатационных затрат на техническое обслуживание и ремонт судовых двигателей внутреннего сгорания (СДВС) является одной из насущных задач в связи с ужесточением конкуренции на международном рынке морских перевозок.

Решение этой задачи непосредственно связано с повышением надежности, долговечности и ремонтпригодности судовых двигателей внутреннего сгорания с одной стороны, с другой — с новыми требованиями по снижению экологической нагрузки на прилегающие водный и воздушные бассейны.

В настоящее время ведущие судоходные компании при организации эксплуатации судовых энергетических установок и главных двигателей в частности используют стратегию эксплуатации по фактическому состоянию. При переходе на такую стратегию необходимо СДВС снабдить штатной системой диагностики и ее переносными диагностическими приборами. По разным экспертным оценкам в диагностическом потоке информации о текущем техническом состоянии СДВС до 40% информации — это информация об абсолютной величине и скорости изнашивания элементов СДВС. Прямые методы измерения абсолютной величины возможны только после разборки деталей движения СДВС, что касается скорости и интенсивности изнашивания, то эти измерения провести в реальном масштабе времени в настоящее время невозможно. Информация об этих величинах является наиболее значимой при организации эксплуатации по фактическому состоянию. В настоящей работе предпринята попытка разработки методов и средств измерения скорости и интенсивности изнашивания трибосистем СДВС, к которым в первую очередь следует отнести детали движения двигателя.

Для решения поставленной задачи нами был выбран путь поиска взаимосвязи параметров ультразвукового излучения, поступающего от деталей движения, с интенсивностью и скоростью изнашивания деталей

движения СДВС. На первом этапе нами изучалась структура ультразвукового спектра, поступающего от деталей движения СДВС [3]. Структура вибрационного спектра ультразвукового излучения двигателя внутреннего сгорания достаточно сложная. В ультразвуковом спектре нами наблюдались колебания с частотами от 0,1 до 2 ГГц. Акустический диапазон ультразвуковых колебаний достаточно хорошо исследован [6].

Характерным для судовых двигателей внутреннего сгорания является наличие значительного числа узлов, взаимодействие между которыми сопровождается процессами трения. Энергетические превращения при трении обусловлены силами электромагнитной и механической природы. Адгезионно-деформационные процессы в зоне трения, обусловленные этими силами, являются источниками возмущающих сил, приводящими к колебательным процессам элементов конструкций узла трения с частотным спектром, выходящим за рамки акустического ультразвукового диапазона излучения. Значительная часть энергии, рассеиваемая в зонах трения деталей движения СДВС, расходуется на колебательные процессы в диапазоне звуковых частот. Исследования процессов ультразвукового излучения проводились параллельно на двух установках: специально переоборудованной машине трения АЕ-5 и двигателе внутреннего сгорания 2Ч10,5/13. Изучалось влияние скорости скольжения, нагрузки, температуры, смазки и т.д. на параметры, ультразвукового излучения.

Образцы трибосистемы выполнялись в виде дисков диаметром 100 мм, толщиной 5 мм и цилиндров диаметрами $d=10$ мм с различными длинами l (рис. 1). Нижний диск приводился во вращение. Линейная скорость трибосистемы составляла до 10 м/с. Удельная нагрузка была постоянной во всех опытах и составляла $P = 0,5-150$ МПа.

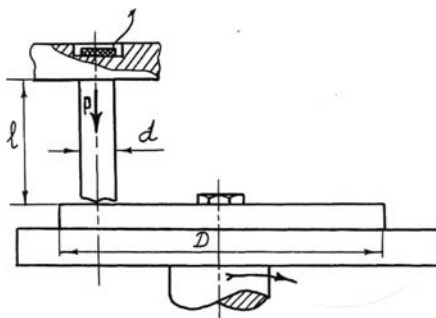


Рис. 1 Схема трибосистемы, моделирующей узлы трения СДВС

В процессе испытаний с помощью электромеханического преобразователя регистрировалась сила трения, а интенсивность изнашивания — с помощью прибора ИСИ-2. Акустическое излучение в диапазоне частот 1 – 20000 Гц регистрировалось с помощью микрофона, находящегося на расстоянии 30 мм от зоны трения. Сигнал с микрофона

усиливался и спектрально анализировался. Кроме этого, на торцевой поверхности цилиндрического образца устанавливался пьезодатчик, регистрирующий ультразвуковые колебания в диапазоне частот до 10 МГц. Испытания проводились при температуре 295- 325 К с различными смазочными материалами.

Всего было проведено четыре серии измерений. В первой серии проводились испытания для трибосистемы, моделирующей работу деталей цилиндропоршневой группы СДВС. Измерение интенсивности звукового излучения в процессе испытаний проводилось на установившемся режиме трения при $T = 295$ К; $f = 0,08$; $I_h = 2,2 \cdot 10^{-10}$. Результаты приведены на рис. 2.

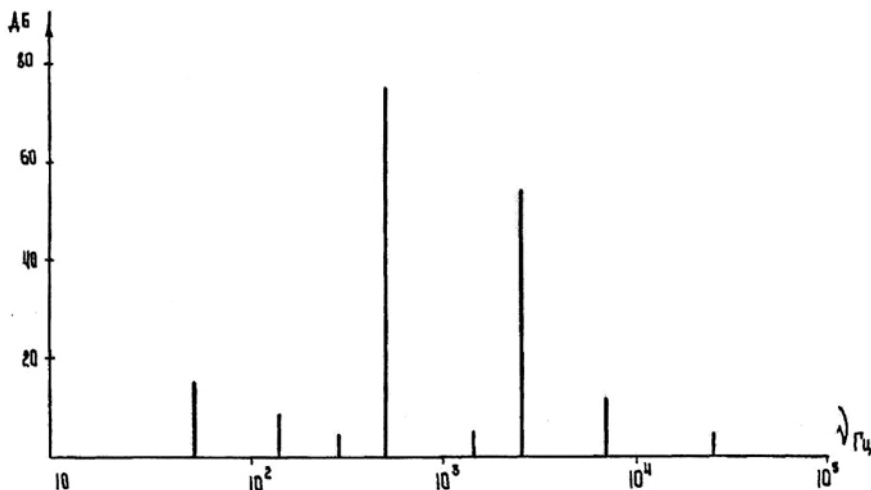


Рис. 2. Спектр ультразвукового излучения пары трения сталь-сталь при $P = 10$ МПа; $v = 0,8$ м/с; $T = 295$ К; смазка МС-20; коэффициент трения $f = 0,08$; интенсивность изнашивания $I_h = 2,2 \cdot 10^{-10}$

Как видно из рис. 2, основная составляющая в спектре обусловлена волнистостью поверхности $\nu = 800$ Гц и собственной резонансной частотой пары трения $\nu = 2000$ Гц.

Во второй серии испытаний в базовое масло вводилась 2 % присадки ПМАД. Результаты измерений приведены на рис. 3.

При введении в смазку 2 % присадки ПМАД наблюдался переход узла трения в режим гидродинамической смазки со снижением интенсивности звукового излучения на 5 – 7 Дб.

Перед проведением третьей серии испытаний на рабочую торцевую поверхность наносилось покрытие 6СФК-180-05. Результаты измерений интенсивности звукового излучения приведены на рис. 4.

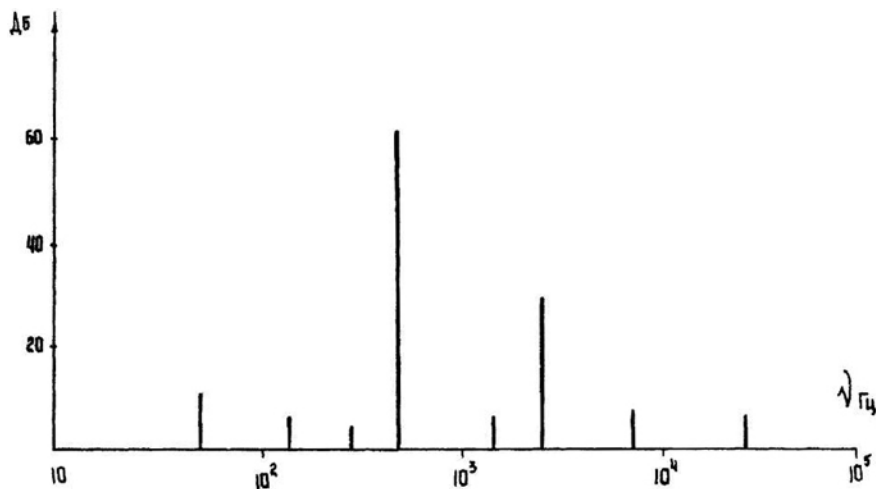


Рис. 3. Спектр ультразвукового излучения пары трения сталь-сталь при $P = 10$ МПа; $v = 0,8$ м/с; $T = 295$ К; смазка МС-20 + 2% ПМАД; коэффициент трения $f = 0,085$

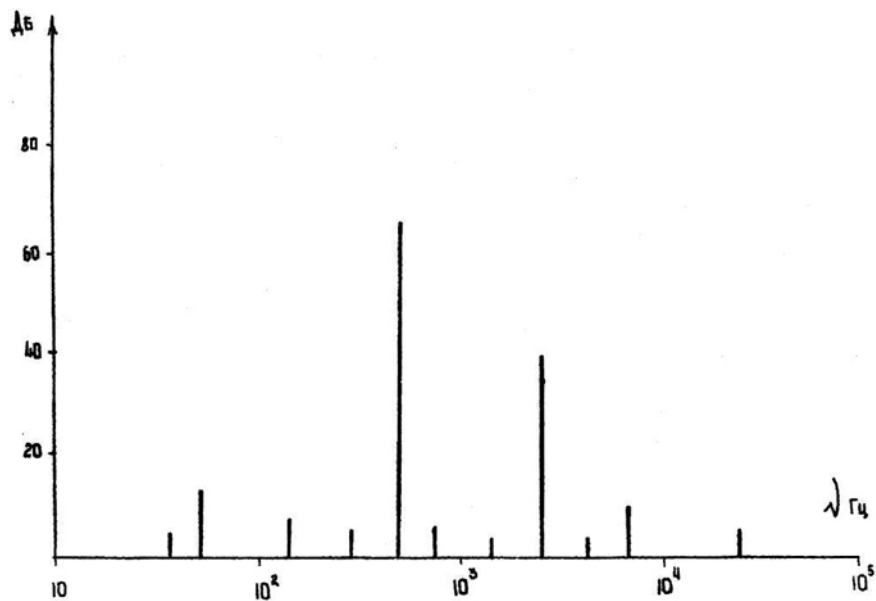


Рис. 4. Спектр ультразвукового излучения пары трения сталь-сталь эпиламированной при $P = 10$ МПа; $v = 0,8$ м/с; $T = 295$ К; смазка МС-20; коэффициент трения $f = 0,06$

При проведении третьей серии измерений было обнаружено практически безыносное трение и снижение интенсивности звукового излучения по отношению к первой серии испытаний.

В четвертой серии измерений произведена замена смазочного материала

На рис. 5 приведены результаты испытаний пары трения с синтетическим смазочным материалом

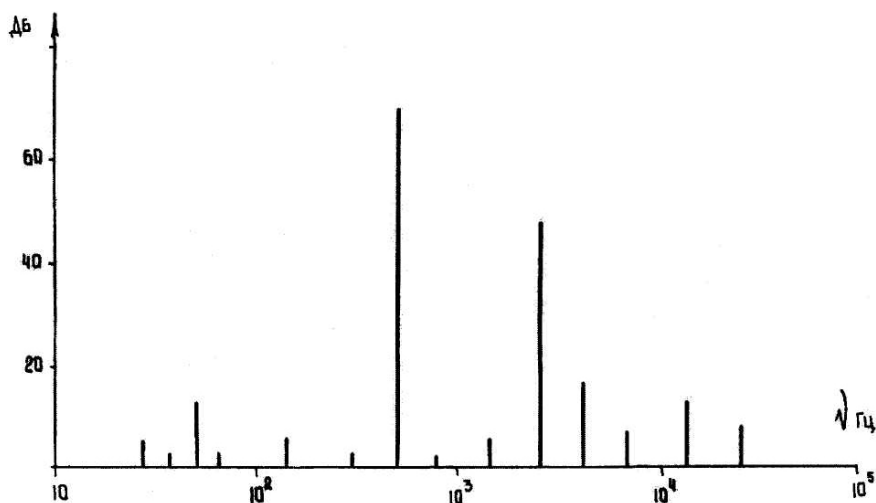


Рис. 5 Спектр ультразвукового излучения пары трения сталь-сталь с синтетическим смазочным материалом при $P = 10$ МПа; $v = 0,8$ м/с; $T = 295$ К; смазка ПМС 100; коэффициент трения $f = 0,08$

При этом наблюдался практически безыносный режим трения со снижением интенсивности звукового излучения, как это видно на рис. 5.

Особо следует остановиться на измерениях акустической эмиссии из зоны трения. При проведении испытаний было обнаружено, что при переходе узла трения в безыносный режим в спектре акустической эмиссии выпадал сигнал с частотой 3-6 МГц. Это указывает на то, что информация о процессах нормального механо-химического износа в паре трения в акустическом спектре отображается на частотах 3-6 МГц.

Выводы

В работе разработана методика, позволяющая путем регистрации акустического излучения, снимаемого с доступной части цилиндрической втулки дизеля, в диапазоне частот 3-6 МГц получить сигнал, пропор-

циональный скорости износа деталей цилиндропоршневой группы. Данный сигнал рекомендуется использовать в системе диагностирования технического состояния ДВС. При подаче данного сигнала на цилиндрическую систему смазки можно получить замкнутую систему автоматического регулирования скорости изнашивания цилиндрической втулки. В системе сигнализации и защиты данный сигнал может быть использован для предотвращения задигов и схватываний деталей цилиндропоршневой группы.

СПИСОК ИСПОЛЬЗОВАННЫХ ИСТОЧНИКОВ

1. Ханмамедов С.А. Волков А.В. Процессы трения в номинально неподвижном фрикционном контакте вкладышей подшипников скольжения ДВС // Судовые энергетические установки: науч.-техн. сб. – 2002. – Вып. 7. – Одесса: ОНМА. – С. 118-133.
2. Алтоиз Б.А., Ханмамедов С.А. Трибологические особенности граничных смазочных слоев судовых топлив и масел // Судовые энергетические установки: науч.-техн. сб. – 2003. – Вып. 9. – Одесса: ОНМА. – С. 80-86.
3. Трибусян Ю.Н., Ханмамедов С.А. Механический шум цилиндропоршневой группы дизеля // Судовые энергетические установки: науч.-техн. сб. – 2005. – Вып. 14. – Одесса: ОНМА. – С. 49-55.
4. Пизинцали Л.В., Ханмамедов С.А. Прогнозирование технического состояния судовых аварийных дизель-генераторов // Судовые энергетические установки: науч.-техн. сб. – 2005. – Вып. 14. – Одесса: ОНМА. – С. 92-100.

УДК 629.5.03:621.431

Гершаник В.И.
НУК

ОПЕРАТИВНОЕ ОПТИМАЛЬНОЕ УПРАВЛЕНИЕ НАГРУЗКОЙ ГЛАВНОГО ДВИГАТЕЛЯ В РЕЙСЕ

Общая постановка проблемы и ее связь с научно-техническими задачами.

Большинство морских транспортных судов эксплуатируются на протяженных рейсовых линиях, включающих трансокеанские переходы. При этом гидрометеорологические условия могут существенно меняться по маршруту плавания, который соответственно делится на участки, различающиеся сопротивлением среды движению судна. Несмотря на это, главные двигатели судовых энергетических установок (в подавляющем большинстве случаев это малооборотные дизели с прямой передачей мощности на гребной винт) традиционно эксплуатируют в режиме постоянства заданной частоты вращения. Ее значение, автоматически поддерживаемое с помощью всережимных регуляторов оборотов, назначается в основном интуитивно, исходя из стремления обеспечить зафиксированную в договоре фрахтования коммерческую скорость судна или эквивалентную ей продолжительность рейса.

В подобной ситуации представляется очевидным противоречие между анизотропностью условий плавания, которые к тому же могут динамично изменяться в течение рейса, и постоянством скоростного режима работы главного двигателя в эксплуатации.

Указанное противоречие порождает проблему оперативного оптимального управления нагрузкой главного судового двигателя, осуществляемого на основе учета гидрометеорологических условий мореплавания с целью минимизации топливно-энергетических ресурсов, необходимых для выполнения рейса за плановое время. При ее решении в качестве целевой функции может выступать расход топлива на главный двигатель в рейсе [1, 2], а искомым является рациональное сочетание частот вращения гребного винта $\{n_i\}$ ($i = 1, 2, \dots, E$) по участкам маршрута судна, различающимся погодой, которому соответствует минимум этой функции. Для его определения может быть использован модифицированный симплексный метод Нелдера–Мида [3].

Современные достижения в области регулирования рабочего процесса главных судовых дизелей, совершенствование гидрометеорологического обеспечения мореплавания и широкое использование на судах бортовых компьютеров создают предпосылки для успешного решения данной проблемы, актуальность которой определяется высоким уров-

нем цен на нефтяное топливо и стремлением к повышению конкурентоспособности судов на мировом фрахтовом рынке.

Целью данной статьи является количественная оценка и выявление основных закономерностей изменения эффективности оперативного управления скоростным режимом работы главного судового двигателя с учетом складывающейся в рейсе гидрометеорологической обстановки.

Решение. Оценим влияние оптимизации режима нагружения главного двигателя (ГД) на количество топлива, потребляемое им, и возможность поддержания заданной средней скорости хода в рейсе. В качестве примера рассмотрим т/х "Златоуст", представляющий собой типичный морской балкер с хорошо изученными пропульсивными качествами.

Воспользуемся результатами математического моделирования океанского перехода длиной $L = 1000$ миль, выполняемого при определенных погодных условиях этим судном в полном грузу с заданной коммерческой скоростью хода v_{ϕ} . В одном случае эта скорость обеспечивается при соответствующей фиксированной частоте вращения гребного винта ($n = \text{idem}$), а в другом — при оптимальном режиме нагружения ГД ($n = \text{var}$). Последний определяется с учетом гидрометеорологической обстановки и минимизирует суммарный расход топлива B на переходе, состоящем из E участков длиной L_i ($i = 1, 2, \dots, E$), различающихся погодой. Предположим, что плавание судна с чистым свежееокрашенным корпусом на каждом из них проходит при отсутствии поверхностных течений в условиях встречного ветрового волнения, интенсивность которого характеризуется высотой волн 3%-ной обеспеченности $h_{3\%}$. Подобное допущение представляется оправданным при решении рассматриваемой задачи, которое основано на сопоставлении топливопотребления ГД при различных режимах его нагружения. Оно позволяет существенно упростить математическое моделирование гидрометеорологической обстановки, которая в этом случае определяется совокупностью значений $\{h_{3\% i}\}$ ($i = 1, 2, \dots, E$), а соответствующие им скорости ветра могут быть найдены с использованием закономерностей, присущих развитому ветровому волнению [4, 5].

При проведении расчетов предусмотрена возможность варьирования состояния моря от штиля до сильного волнения ($h_{3\%} = 5$ м), при котором для судна в полном грузу еще не возникает необходимость вынужденного снижения скорости хода или изменения курса по причинам эксплуатационного характера. Это позволяет, изменяя соотношение протяженностей участков, моделировать гидрометеорологическую обстановку на переходе во всем спектре погодных ситуаций, которые относятся к так называемым нормальным условиям плавания. Последние

обычно фигурируют в договорах фрахтования, отделяя область применимости чартерных значений скорости v_ϕ и суточного расхода топлива от форс-мажорных обстоятельств выполнения рейса.

Одна из особенностей, выгодно отличающая оперативное оптимальное управление нагрузкой ГД от его традиционной эксплуатации в режиме $n = idem$, заключается в расширении диапазона значений средней рейсовой скорости хода v_s , которые могут быть обеспечены при плавании в сложившейся гидрометеорологической обстановке. Следствием этого является возможность более гибкого принятия решений в сфере коммерческой эксплуатации судна и повышение его конкурентоспособности на фраховом рынке. Причем этот эффект проявляется тем ярче, чем менее благоприятны погодные условия, характеризуемые их относительной "жесткостью" $\bar{\chi}_w = B/B_0$. Значение $\bar{\chi}_w$ показывает, насколько отличается суммарный расход топлива B в сложившейся гидрометеорологической ситуации от величины B_0 , соответствующей выполнению перехода в штилевых условиях.

В подтверждение сказанного рассмотрим обобщенные результаты моделирования океанского перехода, состоящего из двух участков длиной L_1 ($h_{3\%} = 0$ м) и $L_2=L-L_1$ ($h_{3\%} = 5$ м), представленные на рис. 1. Здесь показаны диапазоны возможных средних скоростей т/х "Златоуст" на этом переходе, выполняемом в разной погодной обстановке (имитируемой путем изменения соотношения между L_1 и L_2) при поддержании $n = idem$ и при оптимальном скоростном режиме работы ГД.

Варьирование нагрузки двигателя при проведении расчетов осуществлялось в пределах, допускаемых правилами технической эксплуатации.

Как следует из рис. 1, при $\bar{\chi}_w = 0,1$ соответствующие интервалы значений v_s составляют 12,5...14,3 уз (при $n = idem$) и 11,3...15,0 уз (при $n = var$). Ухудшение погодных условий (например, до $\bar{\chi}_w = 0,4$) сопровождается смещением этих интервалов в область более низких скоро-

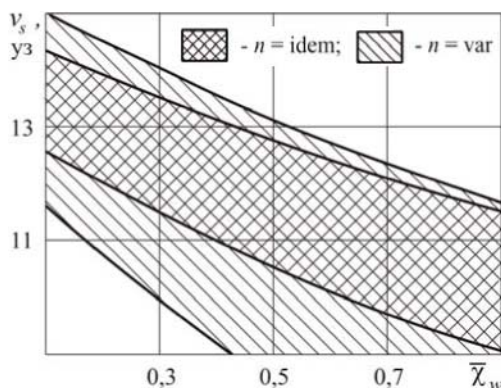


Рис. 1. Диапазоны возможных значений средней скорости хода т/х "Златоуст" в зависимости от относительной "жесткости" погодной обстановки при разных режимах нагружения ГД

стей с одновременным их расширением до 11,0...13,0 уз (при $n = \text{idem}$) и 9,1...13,5 уз (при $n = \text{var}$). Таким образом, в первом случае, когда плавание проходит в сравнительно "мягкой" погодной обстановке, переход к оперативному оптимальному управлению нагрузкой ГД увеличивает ширину диапазона v_s в 1,9 раза, а во втором — в 2,2 раза.

Для выявления общих закономерностей влияния оптимизации скоростного режима работы ГД на величину рейсового расхода топлива были проведены серии расчетов применительно к плаванию т/х "Златоуст" в различной гидрометеорологической обстановке на том же модельном переходе ($E = 2$) при разных значениях его плановой продолжительности $t_{\text{пл}}$. В этих расчетах рассматривались погодные ситуации ($\bar{\chi}_w = 0,1 \dots 0,9$), для каждой из которых вычислялись затраты топлива $B|_{n=\text{idem}}$ и $B|_{n=\text{var}}$ на выполнение перехода за заданное время $t_{\text{пл}}$ при эксплуатации ГД в режимах $n = \text{idem}$ и $n = \text{var}$ соответственно.

По результатам вычислений построены зависимости относительной экономии топлива $\delta B = (B|_{n=\text{idem}} - B|_{n=\text{var}})/B|_{n=\text{idem}}$, которую можно получить благодаря оптимальному управлению нагрузкой ГД на переходе, от v_s (или $t_{\text{пл}}$) при разных $\bar{\chi}_w$ (рис. 2,а).

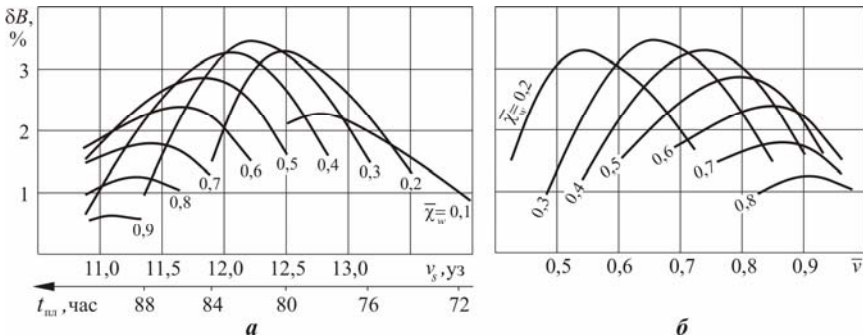


Рис. 2. Зависимости относительной экономии топлива, обусловленной оптимизацией режима нагружения ГД, от средней скорости т/х "Златоуст" или эквивалентной длительности перехода (а) и напряженности рейсового задания по скорости хода (б) при разной относительной "жесткости" гидрометеорологической обстановки

Отметим, что интервалы изменения аргументов для каждой из представленных на этом рисунке кривых, соответствуют эксплуатационным ситуациям, в которых оба сравниваемых режима нагружения ГД могут обеспечить скорость $v_s = \mathcal{A}_\phi$.

Величина относительной экономии топлива существенно зависит от значения этой скорости и характера погоды. Зависимости

$\delta B = f(v_s, \bar{\chi}_w)$ имеют экстремумы, значения которых (и степень выраженности) возрастают с увеличением анизотропности гидрометеорологической обстановки на переходе, косвенно связанной с ее относительной "жесткостью". Например, для рассматриваемого судна δB может достигать 3,4 % при $\bar{\chi}_w = 0,3$, когда анизотропность погоды близка к своему максимуму, и не превышает 0,7 % в более "жестких" и однородных гидрометеорологических условиях ($\bar{\chi}_w = 0,9$). Таким образом, существуют сочетания значений v_s и $\bar{\chi}_w$, при которых применение оперативного управления нагрузкой ГД наиболее эффективно для сокращения рейсовых расходов топлива.

Зависимость наибольших значений δB_{\max} относительной экономии топлива (которая может быть получена при оперативном оптимальном управлении нагрузкой ГД с учетом гидрометеорологических факторов) от "жесткости" погоды показана на рис. 3.

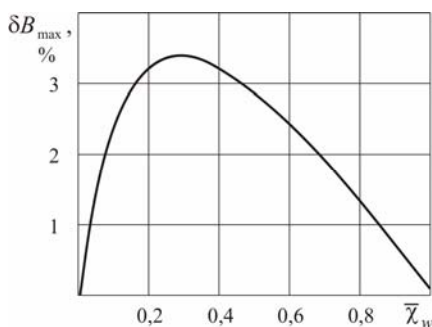


Рис.3. Зависимости наибольшей относительной экономии топлива, которая может быть получена благодаря оптимизации скоростного режима работы ГД т/х "Златоуст"

меняется в зависимости от charterного значения v_ϕ или, говоря точнее, от того, в какой мере необходимость поддержания этой скорости вынуждает использовать потенциальные возможности пропульсивной установки.

Характеристикой напряженности рейсового задания по скорости хода может служить следующий показатель

$$\bar{v} = \frac{t_{\max} - t_{\text{пл}}}{t_{\max} - t_{\min}},$$

где t_{\min} и t_{\max} — длительности выполнения перехода при наибольшей и наименьшей нагрузках ГД, которые допустимы (по правилам его техни-

На границах области определения функция $\delta B_{\max} = f(\bar{\chi}_w)$ обращается в нуль, поскольку значения $\bar{\chi}_w = 0$ и $\bar{\chi}_w = 1$ соответствуют ситуациям, когда погода на всех участках модельного перехода одинакова. Очевидно, в таком случае $E = 1$, и задача поиска оптимального режима $n = \text{var}$ лишена смысла.

Результаты расчетов свидетельствуют о том, что при плавании в сложившейся погодной обстановке эффективность оптимального управления нагрузкой ГД

ческой эксплуатации) в рассматриваемых гидрометеорологических условиях плавания.

На рис. 2,б представлены зависимости относительной экономии топлива δB от \bar{v} при разных $\bar{\chi}_w$. Они показывают, что, по мере ухудшения погоды, область наиболее эффективного применения оптимизации режима нагружения ГД смещается в сторону больших значений \bar{v} .

Стохастическая природа гидрометеорологических факторов порождает многообразие возможных условий выполнения океанского перехода, которые могут различаться погодой на его отдельных участках, а также их количеством и относительной протяженностью. В подобной ситуации для выявления закономерностей влияния режима нагружения ГД на суммарные затраты топлива, необходимые для выполнения перехода, можно воспользоваться его имитационным моделированием [6].

В качестве примера такое моделирование проведено применительно к плаванию т/х "Златоуст" на переходе длиной 1000 миль, состоящем из 2...5 участков, различающихся протяженностью и гидрометеорологическими условиями. При этом рассматривалась работа ГД в режимах $n = idem$ и $n = var$, возможные варианты деления перехода на участки считались равновероятными, а погодная обстановка моделировалась путем статистического розыгрыша значений $h_{3\%}$ с использованием закона распределения для встречного ветрового волнения [5].

В результате расчетов установлено, что относительное количество статистических испытаний, %, когда модельный переход в сложившейся гидрометеорологической обстановке за плановое время либо в принципе невыполним C , либо может быть осуществлен в R_{var} случаях только при работе ГД в режиме $n = var$, соответственно составляет:

$Eя$	2	3	4	5
C	18,8	9,2	3,4	2,2
$C_1 + C_2$	5,2+13,6	2,6+6,6	1,8+1,6	0,7+1,5
R_{var}	6,0	6,4	4,8	3,6

Здесь n_1, n_2 — доли погодных ситуаций, в которых $t_{пл}$ оказывается недостаточным для завершения перехода при эксплуатации ГД с максимально допустимыми мощностями или имеется резерв времени даже при наименее напряженном режиме его нагружения.

Увеличение количества участков с разной погодой расширяет возможности оперативного управления нагрузкой ГД в рейсе и сопровождается соответствующим ростом его эффективности (по сравнению с эксплуатацией пропульсивной установки при $n = idem$). Например, при

возрастании E от 2 до 5, относительная экономия топлива δB увеличивается в среднем почти в 2 раза (табл. 1). Характер распределения δB становится более выраженным, что подтверждается убыванием коэффициента вариации, причиной которого служит опережающий темп увеличения математического ожидания этой величины по сравнению с ее дисперсией.

Таблица 1. Основные характеристики распределения относительной экономии топлива δB , %, обусловленной оперативным оптимальным управлением нагрузкой ГД на модельном переходе

Характеристики распределения	Количество участков			
	2	3	4	5
Математическое ожидание	0,50	0,69	0,86	0,97
Дисперсия	0,37	0,46	0,53	0,54
Коэффициент вариации	1,22	0,98	0,85	0,76

При оптимизации скоростного режима работы ГД частоты вращения гребного винта по участкам перехода n_i могут заметно отличаться от значения n_0 , поддержание которого неизменным обеспечивает заданную коммерческую скорость судна.

Средняя абсолютная величина соответствующих отклонений $\Delta n = (1/E) \sum_{i=1}^E |n_i - n_0|$ возрастает с увеличением анизотропности гидрометеорологической обстановки, в частности при сокращении количества участков с разной погодой. Иллюстрацией сказанного служат результаты имитационного моделирования плавания балкера на рассматриваемом океанском переходе при $v_{\phi} = 12,5$ уз и работе ГД в режимах $n = \text{idem}$ и $n = \text{var}$ (табл. 2). Так, при наличии 5 участков, величина математического ожидания $M(\Delta n) = 4,8 \text{ мин}^{-1}$, а в случае сокращения E до двух она увеличивается в 1,7 раза и достигает $8,2 \text{ мин}^{-1}$. Распределения Δn имеют выраженный унимодальный характер и умеренную дисперсию.

Таблица 2. Основные характеристики распределения среднего отклонения частоты вращения гребного винта Δn , мин^{-1} , при работе ГД в оптимальном скоростном режиме от значения $n = \text{idem}$

Характеристики распределения	Количество участков			
	2	3	4	5
Математическое ожидание	8,2	5,9	5,0	4,8
Дисперсия	2,25	1,69	1,21	0,81
Коэффициент вариации	0,18	0,22	0,22	0,19

Относительные отклонения от n_0 частот вращения гребного винта по участкам перехода, выполняемого при работе ГД в режиме $n = \text{var}$, в среднем составляют $\Delta n/n_0 = 4,6 \dots 7,8$ %. Они превосходят степень нечувствительности существующих всережимных регуляторов оборотов судовых дизелей, которая лежит в пределах $0,5 \dots 3,0$ % [7], что подтверждает возможность осуществления на практике оперативного оптимального управления режимом нагружения ГД в рейсе. При этом колебания локальных скоростей судна v_i по участкам перехода, по отношению к заданной v_ϕ , оказываются несколько меньшими, чем в случае традиционной эксплуатации ГД в режиме $n = \text{idem}$ (табл.3). Это отнесется как к их максимальным $\Delta v_{\max} = \max(|v_i - v_\phi|)$, так и к средне-квадратическим $\Delta v_{\text{cp}} = (1/E) \sum_{i=1}^E |v_i - v_\phi|$ значениям.

Таблица 3. Математические ожидания отклонений локальных скоростей судна от $v_\phi = 12,5$ уз при разных режимах работы ГД

Отклонения скоростей, уз		Δv_{\max}		Δv_{cp}	
		$n = \text{idem}$	$n = \text{var}$	$n = \text{idem}$	$n = \text{var}$
Количество участков	2	1,92	1,44	0,38	0,22
	3	1,36	1,19	0,32	0,20
	4	1,09	0,98	0,27	0,18
	5	0,87	0,83	0,20	0,17

Величины Δv_{\max} и Δv_{cp} уменьшаются по мере роста количества участков с разной погодой и соответствующего снижения анизотропности гидрометеорологической обстановки на переходе.

Выводы

1. Оперативное оптимальное управление нагрузкой ГД на основе учета гидрометеорологических условий мореплавания способствует расширению диапазона возможных значений коммерческой скорости судна и, соответственно, круга его потенциальных фрахтователей.
2. На примере типичного морского транспортного судна показано, что, по сравнению с традиционной практикой эксплуатации ГД при неизменной частоте вращения, оптимизация скоростного режима его работы в рейсе позволяет экономить до 4 % потребляемого им топлива при сохранении заданной средней скорости хода.
3. Установлено, что в зависимости от анизотропности гидрометеорологической обстановки и напряженности рейсового задания по скорости хода величина этой экономии существенно меняется. Экстремальный характер выявленной закономерности предопределяет су-

ществование областей рационального применения оперативного управления режимом нагружения ГД в рейсе.

СПИСОК ИСПОЛЬЗОВАННЫХ ИСТОЧНИКОВ

1. Гершаник В.И., Ханмамедов С.А., Мазаев В.В. Особенности оценки эффективности эксплуатации энергетических установок судов, работающих в тайм-чартере // Судовые энергетические установки. – Одесса: ОНМА. – 2003. – Вып.8. – С.30–38.
2. Миусов М.В., Кривой А.Ф. Методы оптимизации режимов работы судового пропульсивного комплекса // Судовые энергетические установки. – Одесса: ОНМА. – 2003. – Вып. 8. – С.39–48.
3. Nelder J.A., Mead R. A simplex method for function minimization // The Comp. Journal. – 1965. – No. 7. – P.308–313.
4. Липис В.Б. Гидродинамика гребного винта при качке судна. – Л.: Судостроение, 1975. – 264 с.
5. Проектирование пропульсивной установки судов с прямой передачей мощности на винт: Учебное пособие. / В.П. Шостак, В.И. Гершаник, В.П. Кот, Н.С. Бондаренко. / Под ред. В.П. Шостака. – Николаев: УГМТУ и НБФ “Освита”, 2003. – 500 с.
6. Шостак В.П., Гершаник В.И. Имитационное моделирование судовых энергетических установок. – Л.: Судостроение, 1988. – 256 с.
7. Овсянников М.К., Петухов В.А. Судовые дизельные установки: Справочник. – Л.: Судостроение, 1986. – 424 с.

УДК 621.43-57

Кнауб Л.В., Барсуков С.И., Пизинцали Л.В.
ОИСВ

ОБЪЕМНО-СТРУКТУРНОЕ ФОРМИРОВАНИЕ ФАКЕЛА ТОПЛИВА В ДИЗЕЛЯХ

Более чем за вековой период совершенствования камер сгорания дизелей и топливной аппаратуры, с целью получения наивыгоднейших процессов газообмена, подвода и распыливания топлива, смесеобразования и тепловыделения достигнуты неоценимые положительные результаты, изложенные в научных и учебных фундаментальных работах [1-5] и др.

Процессы формирования факела, его деформация и выгорание в камере сгорания, с переменными параметрами состояния воздуха и топлива, до сих пор привлекают к себе внимание конструкторов и исследователей. Связано это, прежде всего, с тем, что скорость и полнота выгорания факела по времени еще не достигли своего предельно точного математического описания изменения формы, а именно: протекающих последовательно указанных процессов во времени и одновременного изменения параметров по координатам, во-первых. Во-вторых, объемно-структурное формирование факела совмещенное с процессами деформации и выгорания требуют точных дифференциальных связей тепло- и массообмена фазовых переходов при переменных параметрах состояния. В третьих, тепло- и массообмен факела и воздуха при горении сопровождается только частями расхода своего исходного концентрационного и массового состава, а тепловыделение непропорциональными долями расходуется на полезную работу и подготовку подводимого топлива для последующего выгорания. И, в-четвертых, пока нет единого мнения, ближе к абсолютно точному реальному процессу объемно-структурного формирования и деформации факела с переменными параметрами состояния во взаимосвязи с внешними возмущениями, воспроизводимыми газами и поршнем дизеля и внутренней неравновесностью.

Перечисленные обобщающие обстоятельства, во-первых – в-четвертых, и привели к столь широким классификациям топливной аппаратуры, камер сгорания и принципов смесеобразования. Но, тем не менее, именно факел как объект от среза распылителя, претерпевающий свое объемно-структурное изменение состояния при впрыске от взаимодействия сжимаемого своего объема с воздухом, с продуктами сгоревшей части и оставшейся от предыдущего цикла определяет индикаторные показатели дизеля.

Рассмотрим задачу объемно-структурного формирования факела и его деформацию как объекта теоретических представлений. Под объемно-структурным формированием факела имеем в виду пространственно-временное содержание (концентрации) капель топлива определенных размеров и паров по оси и нормальным сечениям к оси симметрии распыливающих отверстий. При этом считаем, что среда, куда вводится топливо, неподвижная, в противном случае ось симметрии факела теряет смысл для телесного угла и дальнобойности факела.

Фундаментальные теории физико-химической гидродинамики, газодинамики двухфазных сред, теорию нелинейной акустики [6-8] положим в основу решения сформулированной задачи.

Для решения задачи примем, что силовое поле, создаваемое поршнем для принципа непосредственного смесеобразования, деформирует факел волновыми процессами в надпоршневом пространстве, а при вихрекамерном энергией потока, протекающего через вихревую камеру.

Воспользуемся полученным уравнением оценки качества распыливания [9] с анализом составляющих с позиции газовой динамики:

$$d_{30} = \frac{2,6 \cdot v \sum \int \bar{F}_{ix} dt \int \left(\frac{d^2 \omega_k}{dx^2} \right) dt}{16\pi\sigma \int_r r dr + 12\pi p_k \int_r r^2 dr} \cdot \frac{\mu_T d_c}{\sigma} \int_0^{\tau_2} \left(\frac{p_p}{\int z dt} \right) dt, \quad (1)$$

где \bar{F}_{ix} — проекция равнодействующей силы на каплю; ω_k — скорость капли; σ — поверхностное натяжение капли топлива; r — радиус капли топлива; μ_T — динамическая вязкость топлива; v — кинематическая вязкость сжатого воздуха; p_p — давление топлива на срезе распылителя форсунки; z — акустическое сопротивление распылителя, при этом принято, что пределы интегрирования $dt = 0 - \tau_2$ — продолжительность впрыска, а $dr = r_c - 0$, где $r_c = r_k$, первичный радиус капли равный диаметру сопла.

Динамическая вязкость μ сжатого воздуха в камере сгорания увеличивается с возрастанием температуры

$$\mu(T) = v \cdot \rho_v(T), \quad (2)$$

где ρ_v — плотность воздуха в начале впрыска ($\tau_2 = 0$),

а прыснутого топлива изменяется в обратном направлении:

$$\mu_T = A e^{b/T}, \quad (3)$$

где A, b — постоянные коэффициенты для реальных топлив.

Первые капли принимаем в форме шара, на них действует сумма импульсов сил на срезе сопла, в сферических осях координат, пренебрегая силой mg , сумма выразится:

$$\sum_{i=1}^{i=8} \int \bar{F}_{ip} d\tau = \int (\bar{F}_1 + \bar{F}_2 + \bar{F}_3 + \bar{F}_4 + \bar{F}_5 + \bar{F}_6 + \bar{F}_7 + \bar{F}_8) d\tau, \quad (4)$$

где \bar{F}_i – по порядку (4): движущая; аэродинамического сопротивления; внешних возмущений, создаваемая акустическим силовым полем; поверхностного натяжения; температурного удара; сопротивления срыву пограничных паров с поверхности капли; изменения траектории движения капли по отношению к нормальному сечению; перепад давления на границе капли (12).

Движение капли по линии тока, описывая уравнениями Навье-Стокса и неразрывности, представляется при фиксированной скорости поршня у ВМТ, в период формирования факела с параметрами воздуха, подчиняющимся адиабатному закону, в полярных координатах ρ, θ представляется:

$$\left. \begin{aligned} \frac{\partial \left(\frac{\Sigma \bar{F}_i}{\dot{I}_i} \right)}{\partial \rho} &= \mu \left(\frac{\partial^2 \omega_\rho}{\partial \rho^2} + \frac{1}{\rho^2} \frac{\partial^2 \omega_\rho}{\partial \theta^2} + \frac{2}{r} \frac{\partial \omega_r}{\partial \rho} + \frac{ctg\theta}{\rho^2} \frac{\partial \omega_\rho}{\partial \theta} - \frac{2}{\rho^2} \frac{\partial \omega_\theta}{\partial \theta} - \frac{2\omega_\rho}{\rho^2} - \frac{2ctg\theta}{\rho^2} \omega_\theta \right); \\ \frac{\partial \left(\frac{\Sigma \bar{F}_i}{\dot{I}_i} \right)_1}{\rho \partial \theta} &= \mu \left(\frac{\partial^2 \omega_\theta}{\partial \rho^2} + \frac{1}{\rho^2} \frac{\partial^2 \omega_\theta}{\partial \theta^2} + \frac{2}{\rho} \frac{\partial \omega_\theta}{\partial \rho} + \frac{ctg\theta}{\rho^2} \frac{\partial \omega_\theta}{\partial \theta} + \frac{2}{\rho^2} \frac{\partial \omega_\rho}{\partial \theta} - \frac{\omega_\theta}{\rho^2 \sin^2 \theta} \right); \end{aligned} \right\} \quad (5)^*$$

$$\frac{\partial \omega_\theta}{\partial \rho} + \frac{1}{\rho} \frac{\partial \omega_\theta}{\partial \theta} + \frac{2\omega_\rho}{\rho} + \frac{\omega_\theta \cdot ctg\theta}{\rho} = 0 \quad (6)$$

Строгое решение системы (5) совместно с (4, 6), в которой левая часть (5) определяется уравнением (4), составляющие которого нестационарны, требует определять изменения массы, скорости и энергии, а следовательно, и импульса по нормалям к миделеву сечению капли и по касательной к этому сечению (рис. 1). Соотношения сохранения массы, импульса и энергии по Буссинеску представим в следующих взаимосвязях как показано в работе [10] в развернутом виде, исследованные численными методами и удовлетворяющие по результатам экспериментальных исследований динамики смесеобразования в топливном факеле [2].

* в уравнениях 1 и 2 системы (5) при численном решении в правой части использовались только первых три слагаемых по координатам ρ и θ , а в уравнении (6) $ctg\theta=0$, при этом ошибка не превышает одного процента

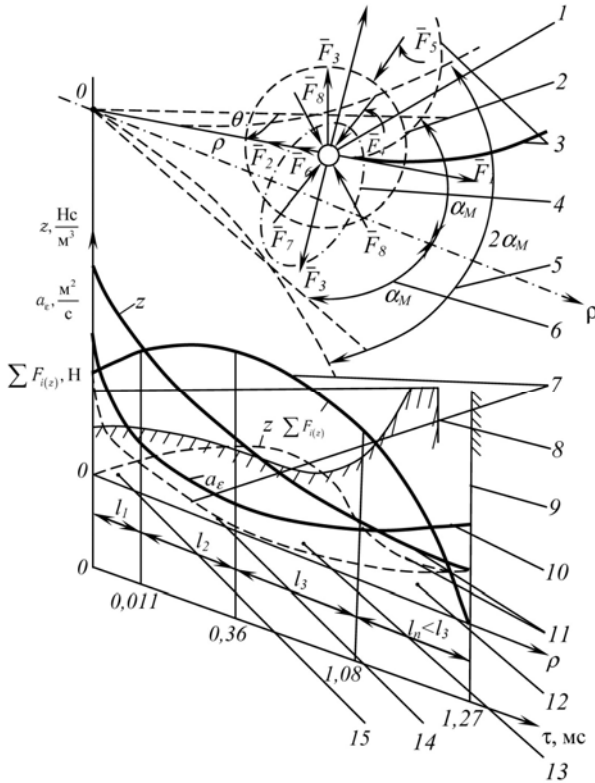


Рис. 1. Параметры формирования факела: 1 — отдельно взятая капля d_{30} с координатами ρ , θ ; 2 — оболочка капли; 3 — траектория без выгорания, испарения и дробления — сплошная кривая, пунктирная со сгоранием; 4 — сечение факела; 5 — расчетный угол Маха; 5 — действительный угол Маха; 7 — изменение проекции равнодействующих сил на ось ρ — сплошная кривая, пунктирная по координате θ ; 8 — головка поршня; 9 — границы передней сферы (сечения) факела; 10 — изменение коэффициента турбулентной температуропроводности; 11 — изменение акустического сопротивления по оси ρ сплошная кривая, пунктирная по оси θ ; 12-15 — характерные зоны развития факела по времени τ

$$\left. \begin{aligned}
 m_i &= -\rho_i (D_i + D_{ei}) (\nabla \rho_i); \\
 \bar{p}_{i_r} &= -\rho_i (v_i + v_{ei}) \frac{d\omega_p}{dr_k}; \\
 \bar{p}_{i_n} &= -\rho_i (v_i + v_{ei}) \frac{d\omega_n}{dr_n}; \\
 Q_i &= -c_{p_i} \rho_i (a_i + a_{ei}) (\nabla T),
 \end{aligned} \right\} \quad (7)$$

где $D_{\varepsilon i} = \frac{v_{\varepsilon i}}{Sc_{\tau}}$; $a_{\varepsilon i} = \frac{v_{\varepsilon i}}{Pr_{\tau}}$. Здесь Sc_{τ} и Pr_{τ} — турбулентные числа Шмидта и Прантля при: $v_{\varepsilon i}/v_i \gg 1$; $D_{\varepsilon i}/D_i \gg 1$; $Sc_i < 1$; $Pr_i < 1$; c_p — теплоемкость i -ой фазы при постоянном давлении; D_i , a_i — коэффициенты диффузии и температуропроводности; \bar{p}_{t_i} , \bar{p}_{n_i} — векторы переноса импульса i -ой компоненты через поверхность элементарного объема; ω_{τ} , ω_n — касательная и нормальная составляющие скорости капли относительно осей координат; ρ_i — плотность i -ой компоненты.

Изменение концентрации распыленного топлива по объему, определяющему структуру топливовоздушного факела через сумму коэффициентов диффузии ($D_{\varepsilon i} + D_i$), подчиняется закону Фика, для нестационарного массообмена представляется

$$\frac{\partial c}{\partial \tau} + \omega_p \frac{\partial c}{\partial \rho} + \frac{1}{\rho} \omega_{\theta} \frac{\partial c}{\partial \theta} = (D_i + D_{\varepsilon i}) \left(\frac{\partial^2 c}{\partial \rho^2} + \frac{2}{\rho^2} \frac{\partial^2 c}{\partial \theta^2} \right), \quad (8)$$

где c — концентрация топлива по координатам; ρ , θ — координаты компонент в объеме факела, начальные значения которых на срезе сопла определяются при $\tau_2 = 0$.

Газодинамические процессы, протекающие в объеме факела, в общем виде подчинены и описываются интегральными уравнениями сохранения массы, импульса и энергии для многокомпонентного потока в котором одновременно протекают процессы: перераспределения компонент по размерам, столкновения, испарения, реакции окисления и массо- и теплообмен.

Приведем их, как они использованы в работе [10]:

- уравнения сохранения массы, импульса и энергии

$$\int_{\Delta V} (\Delta \rho_i) dV = \int_{\tau-\Delta\tau}^{\tau+\Delta\tau} d\tau \left[(\Delta \rho_i) dV - \oint_{\Delta S} (\bar{G}_i + \rho_i \bar{\omega}_i) \bar{n} dS \right]; \quad (9)$$

$$\int_{\Delta V} \sum (\Delta \rho_i \omega_i) dV = \int_{\tau-\Delta\tau}^{\tau+\Delta\tau} d\tau \left\{ \int_V (\Delta P_k) dV - \oint_{\Delta S} \left[p \bar{n} + \sum_i p_i + \sum \Delta (\rho_i \bar{\omega}_i n) \omega_i \right] dS \right\}; \quad (10)$$

$$\int_{\Delta V} \sum \left[\Delta \left(\rho_i (\Delta (\varepsilon_i + \omega^2)) \right) \right] dV = \int_{\tau-\Delta\tau}^{\tau+\Delta\tau} \left\{ \int (\Delta E_k + \Delta Q_{\text{гор}} - \Delta Q_{\text{исп}} - \Delta Q_y) dV - \right. \quad (11)$$

$$\left. - \oint_{\Delta S} \sum_i \left[(\Delta Q_i \bar{n}) + \Delta (\rho \bar{\omega}_i \bar{n}) \cdot \left(\varepsilon_i + \frac{1}{2} \omega^2 + \frac{p_i}{\rho_i} \right) \right] dS, \right.$$

где ε — внутренняя энергия; \bar{n} — единичный вектор; $\bar{G}_i, \bar{P}_i, \bar{Q}_i$ — векторы потоков массы, импульса и энергии; p_i — парциальные давления компонент факела; $\Delta\bar{p}_k, \Delta E_k$ — объемная мощность источника импульса и энергии; $\Delta Q_{гор}, \Delta Q_{исп}, \Delta Q_y$ — объемная мощность стока и источника за счет горения, испарения и столкновения капель соответственно.

Для решения системы (2) – (11) определяются члены всех уравнений в точном согласовании с физическими процессами, математические взаимосвязи параметров которых удовлетворяют граничным и начальным условиям: объем факела ограниченный стенками камеры и формой поверхности днища поршня; скорость топлива на срезе сопла изменяется строго по дифференциальной характеристике впрыска; массовый состав факела как многокомпонентной газовой смеси соответствует интегральному расходу топлива, воздуха и остаточных газов; начальные параметры формирования факела определяются параметрами сжатого воздуха и топливом на срезе сопла; тепло- и массообмен протекает только в объеме камеры сгорания, а с окружающей средой равен нулю. Коэффициентами молекулярной диффузии D_i , вязкости ν_i и температуропроводности a_i в системе (7) можно пренебречь вследствие кратковременности реальных процессов $\tau_2 = (0,1 - 0,4) \cdot 10^{-3}$ с.

Основными особенностями алгоритма численного моделирования процессов являются:

- расчетный интервал Δt выбирается на столько малым, чтобы с достаточной точностью можно было применять теорему о среднем значении интеграла по τ ;
- начальные значения по координате ρ задаются на фиксированном расстоянии по нормальной плоскости к оси ρ от среза сопла (косой срез не учитывается);
- изменения скорости звуковой волны, давления и плотности в звуковой волне подчиняются законам адиабаты по Лапласу:

$$a^2 dp_i = dp_i; a = \left(\frac{kp_0}{\rho_0} \right)^{\frac{1}{2}}; dp_i = \frac{p_0}{\rho_0} k dp_i; \quad (12)$$

- телесный угол конуса Маха $2\alpha_M$, определяется изменением сечения по бесконечно малым участкам Δl_i (где $i = 1, 2, 3 \dots$) [7]

$$\sin \alpha_M = \frac{a}{w}; \frac{dS}{S} = \frac{dw}{w} \left(\frac{w^2}{a^2} - 1 \right), \quad (13)$$

где S – площадь сечения;

- звуковая волна, создаваемая поршнем, изменяет скорости капель по закону [7]

$$\frac{d(\Delta r)}{d\tau} = -A(\Delta\alpha_M)\omega \sin\left(\omega\tau - \frac{\omega \cdot \Delta r}{a}\right); \quad (14)$$

- плотность потока полной энергии, вектор Умова, в волне возмущения компонент определяется [7]

$$E = a\rho A^2\omega^2 \sin^2\left(\omega\tau - \frac{\omega \cdot \Delta r}{a}\right); \quad (15)$$

- акустическое волновое сопротивление среды, определяющее фазу отраженной волны равно

$$Z = \rho_i a; \quad (16)$$

- изменение скоростей и траекторий компонент в нормальных плоскостях сечений по координате ρ определяются вектором равнодействующей (4);
- соотношение скоростей капель и газовой компоненты принято по [8]

$$\left(\frac{w_i}{w}\right) = \frac{\tau_0}{T} \left[e^{-\frac{T}{\tau_0}} + \left(\frac{T}{\tau_0} - 1\right) \right], \quad (17)$$

где $\tau_0 = \frac{2}{18} \frac{\rho_2 d_{30}^2}{\mu_T}$ — постоянная времени; T — время нарастания (спада) давления во фронте волны; d_{30} — диаметр капли;

- деление координаты $\rho_{i=1,2,3}$ по оси симметрии распыливающего сечения, для оценки геометрии образования факела приняты условно, границы определяются параметрами состояния.

Расчетные значения изменения параметров, определяющих формирования факела (рис. 1, 2) проанализируем применительно к камере Гессельмана дизеля 12Ч15/18 широко используемой на судовых и транспортных установках.

Первые составляющие (4) импульса сил F_{1-4} определяются известными соотношениями, а на определении составляющих F_{5-8} остановимся особо, поскольку они имеют принципиальные значения в решении этой задачи.

Сила температурного удара \bar{F}_5 , как временной фактор внутреннего неравенства в фазовом переходе капли топлива в пар определяется приращением энтропии в факеле [10]

$$S_0 + \frac{1}{k-1} \int_T \int_\tau \frac{c_v(T)}{T(\tau)} dT d\tau = \int dt \left(\int_T \frac{c_v(T) dT}{T(\tau)} + \int_v \frac{p_i(\tau) dv}{T(\tau)} \right), \quad (18)$$

где p_i — начальное давление в оболочке капли 2 (см. рис. 1); c_v — изохорная теплоемкость исходной капли 1 ($c_v = c_p$).

Сила сопротивления срыву пограничных паров с поверхности капли \bar{F}_6 определяется движением капли переменного миделева сечения внутри сферы [6] по тензорам напряжений:

$$\left. \begin{aligned} p_{pp} &= -p_0 + 2\mu \frac{\partial w_p}{\partial \rho}; \\ p_{p\theta} &= \mu \left(\frac{1}{r} \frac{\partial w_p}{\partial \theta} + \frac{\partial w_\theta}{\partial \rho} - \frac{w_\theta}{\rho} \right); \\ F_6 \tau &= \frac{18\mu_2 (w_{30} - w_2)}{\pi \cdot d_{30}^2 \rho_2} \iint dm_{30} d\tau, \end{aligned} \right\} \quad (19)$$

где μ_2, ρ_2 — динамическая вязкость и плотность сферы; d_{30}, m_{30} — средний объемный диаметр и масса капли.

Вектор \bar{F}_7 изменения направления движения капли 3 по отношению к нормальному сечению 4 (см. рис. 1) определяется из (12), а определенные подынтегральных значений (9 – 11) подробно изложено в работе [10].

Нестационарное изменение импульса сил (4), скоростного и звукового полей в факеле, его концентраций приводят к тому, что конус Маха расчетный 5 для факела больше угла Маха 6 в связи с падением акустического сопротивления 7 (кривые 7) по мере выравнивания температуры по сечениям 4 вдоль оси ρ . Некоторый рост значения Z на участках l_1, l_2, l_3 объясняется временем температурного удара (18), что подтверждает выполаживание турбулентной теплопроводности $a_\epsilon(\tau)$. В координатах $\rho > l_1 + l_2 + l_3 = l_n$ проявляется эффект обратной тепловой волны от головки поршня 8 и цилиндра 9, когда значения акустического сопротивления при горении и без горения практически равны, т.е. по мере увеличения $\rho_z \gg \Sigma \rho_i(Z)$ релаксация параметров факела заканчивается ($\tau > 1,27$ мс), наступает как бы момент ламинарного фронта волны давления.

Полученные изменения функций $z, a_\epsilon, \sum F_i(\rho) = f(\rho, \tau)$, показывающие качественную картину развития факела во времени, дают право на обоснование конечных результатов (рис. 2), и, в последующем, на

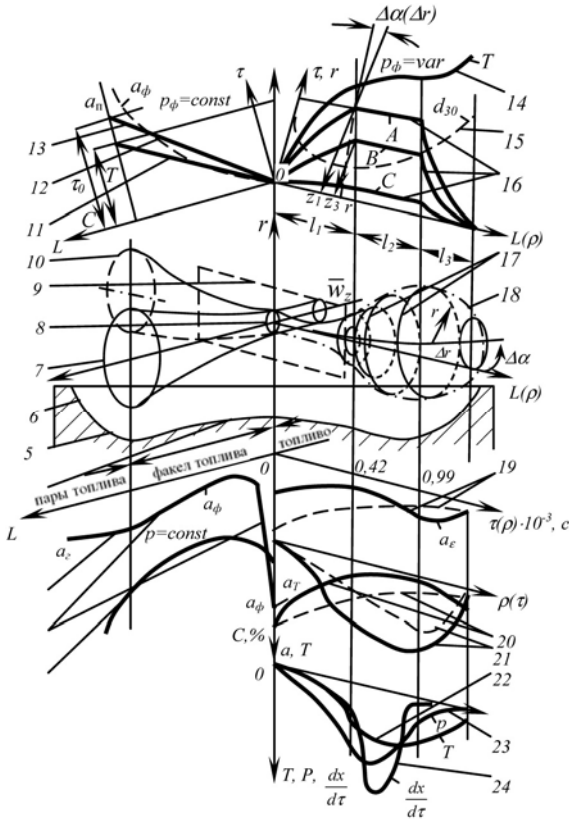


Рис. 2. Объемно-структурное формирование факела: 1 — температура в факеле топлива; 2 — изменение a в факеле без сгорания; 3 — скорость звука при полном испарении топлива; 4 — сфера днища поршня с положительной кривизной; 5 — сфера с отрицательной кривизной; 6 — сфера — барьер факелу; 7 — сечение стационарного факела; 8 — сечение распылителя; 9 — нормальная плоскость сечения распылителя; 10 — сечение деформируемого факела звуковой волной давления; 11 — время нарастания давления во фронте звуковой волны; 12 — скорость звука по сечению факела; 13 — время нарастания давления по сечениям деформируемого факела; 14 — изменение средней температуры сечений факела; 15 — изменение диаметра капли распыленного топлива; 16 — дифференциальные характеристики впрыска; 17 — сечения деформируемого факела; 18 — сфера факела; 19 — изменение коэффициента температуропроводности по координате r — сплошная кривая, пунктир — по сечениям факела; 20 — изменение концентрации в факеле по r сплошная кривая, пунктир — по сечению факела; 21 — изменение коэффициента диффузии с поверхности факела сплошная кривая и от оси к периферии — пунктирная кривая; 22 — изменение усредненной температуры в факеле; 23 — изменение усредненного давления в факеле; 24 — скорость выгорания топлива в факеле по r

сравнение количественных оценок расчетных и полученных экспериментально с использованием абсолютно безынерционных датчиков: давления типа Сапфир и Инсар, термоанемометрических датчиков расхода и скорости горения и др., что, возможно, приведет к необходимости корректирования разработанной математической модели и алгоритма расчета.

Изменение температуры в факеле по сечениям кривая 1 (рис.2) не деформируемого факела 7 конусностью Маха $2a_M$ и постоянном давлении с учетом скрытой теплоты парообразования не противоречит общим законам изменения фазового перехода топлива в факеле в парообразную фазу [3, 6]. Скорость звука в факеле остается по характеру изменения аналогичной как и во влажном паре [7, 8], падение правой ветви объясняется разрушением сплошной капли (кривая 2) при $p = \text{const}$ и переменной \bar{w}_z при $M \ll 1$, а с увеличением равномерности концентрации паров скорость звука l_{1-3} практически не меняется (кривая 3).

Деформация факела (смещение) сечения 7 к положению 10 относительно плоскости 9 вызывается геометрическим оформлением днища поршня 4, 5, 6, и звуковыми возмущениями на величины Δr и Δa по координате $\rho(L)$. При линейном нарастании давления (кривая 11) по координате $\rho(L)$ и времени нарастания по сечениям Δr (кривая 13) скорость звука (кривая 12) носит нелинейный характер в связи с экспоненциальным отношением скоростей [8] и, на наш взгляд, переменным значением турбулентного коэффициента диффузии D_{ei} (8) капель разных миделевых сечений (кривые 21).

Далее к объяснению качественной картины протекания процессов формирования и выгорания факела подойдем так. Разобьем дифференциальные характеристики (кривые 16) на три участка l_{1-3} по скоростям впрыска Q' мм³/с и на них наложим кривую качества распыливания (кривая 15) и среднюю температуру сечений капель факела к моментам времени 0,42; 0,99; 1,14 мс (кривая 14). При этом зафиксируем отклонение сечений факела от плоскости 9, Δa , $\Delta r = \text{const}$, так чтобы удовлетворить требованиям траекторий 3 (см. рис.1). В этом случае, приращение координат центров сечений по $\rho(z)$ $\Delta Z = Z_3 - Z_2 = Z_2 - Z_1 = \text{const}$, значит к началу установившейся скорости впрыска $Q' = \text{const}$ качество распыливания наиболее выгодное $d_{30\text{min}}$, а форма факела — поверхность 18 огибающая смещения сечений 17 по координатам ρ , θ приобретает форму камеры сгорания.

Процесс формирования факела можно принять закончившимся к моменту $\tau > 1,14$ мс, когда выравниваются температуры по координатам $a_\epsilon(\rho) = a_\epsilon(\theta)$ (кривые 19. рис. 2), а величина ρ достигает барьера 6. Ско-

рость изменения концентраций в факеле (кривые 20) и коэффициент диффузии (кривые 21) достигают максимальных значений к моменту времени $\tau > 0,99$ мс, т.е. к концу стабильной подачи (кривые 16), а к моменту $\tau > 1,14$ мс снижаются до нуля. Такой характер изменения параметров обосновывается основными законами тепловыделения при горении [10]. Здесь следует отметить наличие минимума концентрации $c_{\min}(\rho)$ при $\tau \approx 0,6 - 0,78$ мс, которое сопровождается протеканием формирования и выгорания факела, поскольку к этому моменту сечения факела достигают максимальных площадей, а движение неиспарившихся капель, но малой массы продолжается вдоль оси ρ , что приводит к увеличению концентраций к концу участка l_3 и продолжительности догорания.

Характеристики выгорания, давления и температуры (кривые 22, 23, 24) по системе (9 – 11) сохраняют свой вид с частичным временным сокращением правых участков кривых (22 – 24) из-за роста выгоревшей доли только по координате $\rho(z)$, а левая часть остается без ощутимого изменения, поскольку сечения факела на участках l_1 и l_2 относительно малы, в которых концентрация топлива максимальная.

В заключение о перспективах развития предлагаемой теории и о коэффициенте турбулентной диффузии можно прогнозировать следующее:

1. Тенденция увеличения быстроходности дизелей до 4000 – 5000 1/мин, ведет к уменьшению времени отводимого на процессы смесеобразования и выгорания топлива, а потенциал давления звукового поля не зависимо от принципа смесеобразования возрастает. Их дифференциальные связи становятся, на наш взгляд, определяющими обобщениями приведенного материала в начале работы, для расчета сгорания независимо от принятой схемы подвода топлива.

2. Турбулентный коэффициент диффузии неразрывно связанный с качеством распыливания топлива, тепло- и массообменном в объеме факела и на его поверхности должен определяться действием сил на спектр капель и волновым акустическим полем, формирующим масштаб турбулентности по координатам.

3. Дифференциальные и интегральные характеристики выгорания топлива, определяющие полноту, скорость изменения давления и температуру в цилиндре дизеля по параметрам развития топливного факела является основой принципиально нового подхода к процессу горения топлива в переменном объеме.

СПИСОК ИСПОЛЬЗОВАННЫХ ИСТОЧНИКОВ

1. Портнов Д.А. Быстроходные турбопоршневые двигатели с воспламенением от сжатия. – М.: Машгиз, 1963. – 639 с.

2. Свиридов Ю.Б. Смесеобразование и сгорание в дизелях. – Л.: Машиностроение, 1972. – 224 с.
3. Подача и распыливание топлива в дизелях. / Под ред. И.В. Астахова. – М.: Машиностроение, 1972. – 359 с.
4. Двигатели внутреннего сгорания. / Под ред. А.С. Орлина, М.Г. Круглова. – М.: Машиностроение, в 4 кн., кн. 2, 1983. – 372 с.
5. Теория двигателей внутреннего сгорания. / Под ред. Н.Х. Дьяченко. – М.-Л.: Машиностроение, 1965. – 460 с.
6. Левич В.Г. Физико-химическая гидродинамика. – М.: Физматгиз, 1959. – 699 с.
7. Зарембо Л.К., Красильников В.А. Введение в нелинейную акустику. – М.: Наука, 1966. – 520 с.
8. Дейч М.Е. Филиппов Г.А. Газодинамика двухфазных сред. – М.: Энергия, 1968. – 423 с.
9. Барсуков С.И. Акустическое сопротивление распылителя форсунки как определяющий параметр распыливания топлива / С.И. Барсуков, Л.В. Кнауб, Л.В. Пизинцали / Судовые энергетические установки. – 2004. – № 11. – Одесса: ОНМА. – С. 34 – 42.
10. Барсуков С.И., Кнауб Л.В. Термодинамика и теплопередача. – Одесса: Астропринт, 2003. – 608 с.

УДК 629.123-621.182

Дулдьер А.П., Журенко М.А.
ОНМА

МЕТОДОЛОГИЯ ИСПОЛЬЗОВАНИЯ ПАРАМЕТРОВ ФЕНОМЕНОЛОГИЧЕСКОЙ МОДЕЛИ ПРИ ОЦЕНКЕ УСЛОВИЯ ОПТИМАЛЬНОГО СГОРАНИЯ ТОПЛИВА В ТОПОЧНОМ УСТРОЙСТВЕ

В предлагаемой статье рассматривается метод определения эффективности процесса горения по параметрам феноменологической модели (зависимости доли выгоревшего топлива от времени горения) с использованием системного подхода к процессу горения.

Эксплуатация современных систем сжигания топлива судовых паровых котлов осуществляется с пониженной экономичностью, определяемой необходимым запасом избытка воздуха по границе дымления и которая является основным эксплуатационным критерием системы сжигания топлива. Методом обратного теплового баланса экспериментально получена [1] экстремальная зависимость КПД процесса горения топлива от коэффициента избытка воздуха, определяемая на стационарных режимах котельной установки. Однако такая модель не дает достаточно полного представления о параметрах процесса, определяющих экстремум основного элемента системы сжигания топлива – топочного устройства и, кроме того, требует измерения значительного числа параметров. Вместе с тем экспериментально установленное наличие экстремума является основной предпосылкой решения задач по оптимизации топочных устройств.

В настоящее время не существует надежной теоретической зависимости для определения экстремума полноты сгорания топлива от коэффициента избытка воздуха α .

Известно [2], что при температурах свыше 1100°K, характерных для топочных процессов, по условию малого отклонения от термодинамического равновесия, полнота сгорания топлива определяется временем подвода (пребывания) топлива или воздуха в зону горения.

В топочном устройстве время пребывания и полнота сгорания топлива в значительной мере определяются структурной организацией процесса и протеканием отдельных его стадий – распылением топлива, прогревом и испарением капель, смешением распыленного топлива и его паров с воздухом и собственно горением паров.

Вывод обобщающих параметров, устанавливающих связь между указанными характеристиками процесса горения и режимными параметрами топочного устройства, может быть сделан на основе феноменологической модели запаздывания, основанной на понятии кривой вы-

горения $\varphi(t)$ [3], зависящей от конструктивных и режимных параметров (α — коэффициента избытка воздуха, g_m — расхода топлива), как функции времени пребывания в зоне горения τ .

Суммарная скорость газообразования g_{ng} на стационарном режиме (определяющим условие $g_m = \text{const}$), принята в соответствии с моделью, определяется по формуле

$$g_{ng} = \int_0^{\tau} g_m (t - \tau) \dot{\varphi}(\tau) d\tau, \quad (1)$$

где $g_m(t - \tau)$ — расход топлива в зону горения в момент времени $t - \tau$; $\dot{\varphi}(\tau)$ — скорость горения топлива (производная функции, описывающей кривую горения топлива от времени пребывания в зоне горения).

При условии стационарности процесса горения справедлива зависимость для определения полноты сгорания топлива η [4]:

$$\eta = \int_0^{\tau} \dot{\varphi}(\tau) d\tau. \quad (2)$$

Модель процесса горения основана на структуре развития диффузионного факела взятой из работы [5]. Используя поточный характер процесса, его разбивают на последовательные рабочие стадии (зоны) горения.

На выходе воздухонаправляющего устройства расположена зона индукционно-кинетического горения топлива. Распределение топлива, испарение и кинетическое горение определяются характеристиками зоны рециркуляции, в которой практически мгновенно выделяется большое количество тепловой энергии топлива. Границей зоны является момент, когда дальнейшее движение определяется характеристиками газового потока струи. Основной особенностью зоны является влияние процессов, выравнивающих состав и температуру топлива.

Во второй зоне процесс горения переходит в диффузионную область. Протяженность зоны диффузионного горения главным образом зависит от структуры турбулентности и общего избытка воздуха, подаваемого для горения топлива. На основе вышеизложенного в таблице представлена физическая картина процесса выгорания распыленного жидкого топлива в потоке воздуха.

При температурах свыше 1100°K время собственно химических реакций достаточно мало по сравнению со временем испарения и смесеобразования, и, как следствие, задачу выгорания топлива можно свести к решению уравнений для процессов испарения и диффузионного выгорания паров топлива.

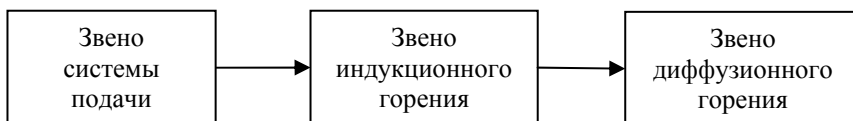
Структура процесса горения

Номер зоны	Процессы в зоне
1	Турбулизация и распределение воздуха
	Распределение, подогрев топлива и начало испарения
	Испарение и индукционно-кинетическое горение
	Испарение и начало диффузионного горения
2	Диффузионное горение
	Диффузионное догорание топлива, сажи и кокса

Структурная схема процесса горения может быть представлена линейными звеньями (по условию [6] – объемная скорость $G=\text{idem}$ или давление $p=\text{idem}$) в виде последовательно включенных звеньев:

- системы подачи топлива в воздух, выходная координата которого — расход распыленного жидкого топлива в зону № 1 горения;
- индукционного горения, входной координатой которого является расход распыленного жидкого топлива в зону рециркуляции и примыкающему к ней слою смешения, а выходной – расход испарившегося топлива в зону № 2 диффузионного горения;
- диффузионного горения, входной координатой которого является расход газообразного топлива, а выходной – расход продуктов горения.

Структурная схема процесса горения представлена на рисунке.



Структурная схема процесса горения

При последовательном протекании двух основных стадий во времени — испарения топлива и турбулентного сгорания его паров, кривая выгорания является суммарной характеристикой, феноменологическая модель которой может быть записана с учетом свойств указанных зон.

Используя свойство интегрируемой функции определенного интеграла для кривой выгорания топлива выражение (2) можно записать в виде

$$\eta = \int_0^{\tau_1} \dot{\phi}(\tau) d\tau + \int_{\tau_1}^{\tau_2} \phi(\tau) d\tau, \quad (3)$$

где τ_1, τ_2 — время пребывания в зонах индукционного и диффузионного горения соответственно.

Так как дополнительной степенью свободы в нашем случае является расход воздуха в зону горения, то требование экстремума функции

$$\frac{d\eta}{d\alpha} = 0 \quad (4)$$

позволяет найти условие оптимального сжигания топлива.

$$\frac{d\eta}{d\alpha} = \int_0^{\tau_1} \frac{\partial \dot{\phi}(\tau)}{\partial \alpha} d\tau + \int_{\tau_1}^{\tau_2} \frac{\partial \dot{\phi}(\tau)}{\partial \alpha} d\tau + \dot{\phi}(\tau_2) \frac{d\tau_2}{d\alpha} \quad (5)$$

$\frac{\partial \dot{\phi}(\tau)}{\partial \alpha} = \text{const}$ если скорость горения определяется протеканием основных стадий – испарением топлива и турбулентным сгоранием паров [7].

Преобразуем выражение (5) в виде

$$\frac{d\eta}{d\alpha} = \frac{\partial \dot{\phi}(\tau)}{\partial \alpha} \tau_1 + \frac{\partial \dot{\phi}(\tau)}{\partial \alpha} (\tau_2 - \tau_1) + \dot{\phi}(\tau_2) \frac{d\tau_2}{d\alpha}. \quad (6)$$

Из условия (4) выражение (6) преобразуется

$$\frac{\partial \dot{\phi}(\tau)}{\partial \alpha} \tau_1 + \frac{\partial \dot{\phi}(\tau)}{\partial \alpha} (\tau_2 - \tau_1) = -\dot{\phi}(\tau_2) \frac{d\tau_2}{d\alpha}. \quad (7)$$

Условие (7) обеспечивает экстремум зависимости $\eta = f(\alpha)$.

Таким образом, получено условие существования $d\eta/d\alpha = 0$ при феноменологическом описании процесса горения, которое позволяет определять экстремум $\eta = f(\alpha)$ в следующих случаях:

- если скорость горения определяется одним из указанных процессов – испарением топлива или турбулентной диффузией, то условие обеспечения максимальной полноты сгорания топлива

$\dot{\phi}(\tau) \Rightarrow \frac{1}{\tau_2}$ (частный случай такого решения приведен в монографии [8];

- если скорость горения определяется испарением топлива и турбулентной диффузией одновременно, то для достижения условия максимальной полноты сгорания топлива необходимо учитывать значения времени пребывания, скорости горения в каждой из зон, а также их зависимость от коэффициента избытка воздуха и параметров топлива.

СПИСОК ИСПОЛЬЗОВАННЫХ ИСТОЧНИКОВ

1. Гарбер Е.Д., Шифрин М.Ш. Нелинейные задачи автоматического регулирования судовых энергетических установок. – Л.: Судостроение, 1967. – 326 с.

2. Кузнецов В.Р., Сабельников В.А. Турбулентность и горение. - М.: Наука. Гл. ред. Физ.-мат.лит, 1986. - 288 с.
3. Натанзон М.С. Неустойчивость горения. -М.: Машиностроение, 1986. - 248 с.
4. Дулдиер А.П. Определение полноты сгорания топлива в топочном устройстве. // Мат. II Між нар. наук.-практ. конф. „Динаміка наукових досліджень 2003”. – Т. 37. Енергетика. – Дніпропетровськ: Наука і освіта, 2003. – С. 17-18.
5. Павлов В.А., Штейнер И.Н. Условия оптимизации процессов сжигания жидкого топлива и газа в энергетических и промышленных установках. - Л.: Энергоатомиздат, 1984. – 120 с.
6. Торопов Е.В. Динамика систем горения топлива теплоэнергетических установок // Изв. ВУЗов. Энергетика. – 1981. – №12. – С. 83-86.
7. Лефевр А.Г. Процессы в камерах сгорания ГТД: Пер. с англ. -М.: Мир, 1986. - 566 с.
8. Сударев А.В., Антоновский В.И. Камеры сгорания газотурбинных установок: Теплообмен. - Л.: Машиностроение, 1985. -272 с.

УДК 681.542.37

Юдин В.Л., Коханский А.И.
ОНМА

УСОВЕРШЕНСТВОВАНИЕ СИСТЕМЫ РЕГУЛИРОВАНИЯ ВЯЗКОСТИ ТЯЖЕЛЫХ ТОПЛИВ

В последние годы наблюдается тенденция постоянного удорожания энергоносителей, в частности нефти и ее производных, в связи с этим эффективности ее использования уделяется все большее значение.

Один из путей решения этой проблемы — повышение результативности топливосжигания, в частности, улучшение процесса регулирования вязкости топлива. В судовых условиях вязкость является важным параметром, поскольку прямо определяет эффективность топливосжигания.

В САР вязкости тяжелого топлива, как правило, используется регулятор, реализующий пропорциональный (П) или пропорционально-интегральный (ПИ) закон регулирования. Поэтому, с целью улучшения качества регулирования, предложено ввести в систему производную, т.е. реализовать пропорционально-интегро-дифференциальный (ПИД) закон, используя блок управления пневматического регулятора фирмы «НАКА-КИТА» типа NS-732, который за годы эксплуатации зарекомендовал себя как надежный в работе и неприхотливый в обслуживании. Он сконструирован компактным и легким, содержит в себе наименьшее возможное число частей, что обуславливает легкость в регулировке и обслуживании. Принципиальная схема блока управления приведена на рис. 1 [1].

В качестве измерителя вязкости рекомендовано использовать струйный датчик, который отлично зарекомендовал себя в эксплуатации в системе регулирования вязкости тяжелого топлива вспомогательных котлов типа КАВ. Этот датчик отличается простотой и надежностью конструкции, отсутствием подвижных деталей.

Для использования блока необходимо установить преобразующее устройство и присоединить шток преобразователя к измерительному рычагу блока регулирования как показано на принципиальной схеме предлагаемой системы автоматического регулирования (рис. 2).

Данная система легка в установке, так как имеет блочную структуру и состоит из типовых элементов, выпускаемых промышленностью и не требующих индивидуального изготовления.

Для оценки динамических и статических свойств системы была произведена экспериментальная оценка динамических свойств топливopодогревателя как объекта управления (ОУ) на системе автоматического регулирования вязкости топлива, установленная на т/х «Капитан В. Ушаков» [2].

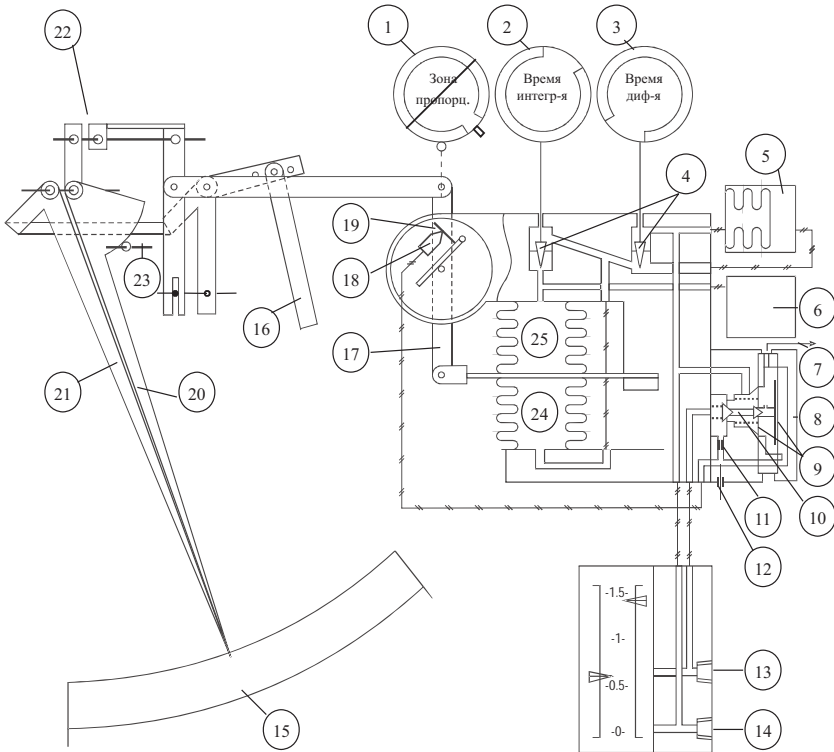


Рис. 1. Принципиальная схема пневматического ПИД-регулятора: 1 — установка пропорциональной величины; 2 — установка интегральной величины; 3 — установка дифференциальной величины; 4 — дроссельные клапана; 5 — емкость с диф. сильфоном; 6 — пневмочемкость; 7 — выпускное отверстие; 8 — управляющее реле; 9 — диафрагма; 10 — управляющий клапан; 11 — сопло; 12 — кнопка очистки сопла; 13 — подключение питательного воздуха; 14 — управляющий воздух; 15 — шкала индикации; 16 — измерительный рычаг; 17 — пропорциональный рычаг; 18 — сопло; 19 — заслонка; 20 — стрелка уставки; 21 — стрелка измеримой величины; 22 — указательный и установочный механизм; 23 — уставка; 24 — пропорциональный сильфон; 25 — интегрирующий сильфон

Передаточная функция ОУ рассматривается как звено второго порядка с коэффициентом усиления $k = 2,44$, и со временем звена $T = 369,1$ с:

$$W_{ог}(p) = \frac{2.44}{(369.1p + 1) \cdot (369.1p + 1)} = \frac{2.44}{136234.81p^2 + 738.2p + 1}$$

Поиск оптимальных значений произведен с помощью математического пакета MathCAD и встроенной функции Minimize.

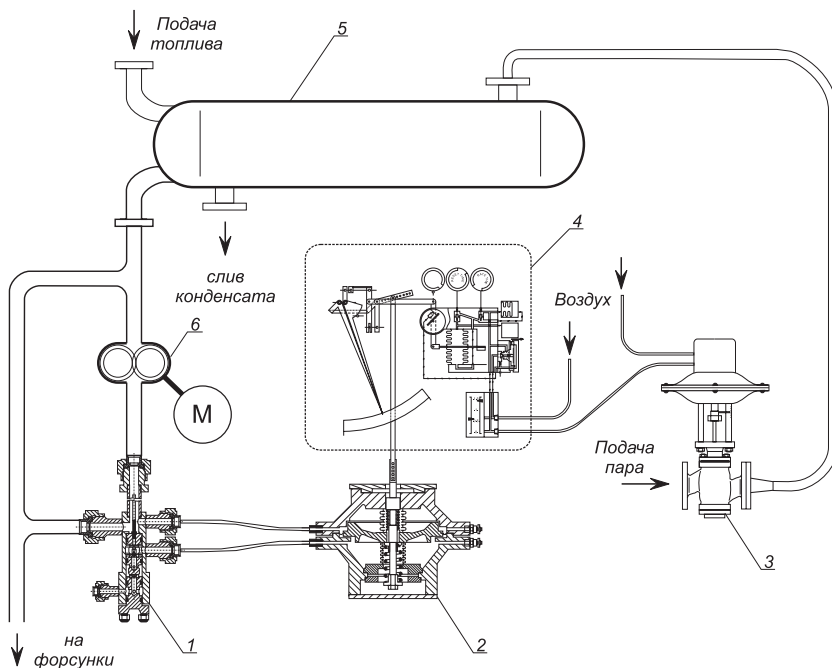


Рис. 2. Принципиальная схема системы автоматического регулирования вязкости: 1 — капиллярный датчик вязкости; 2 — преобразователь; 3 — пневматический мембранный клапан с позиционером; 4 — пневматический регулятор типа NS—732; 5 — паровой топливоподогреватель; 6 — насосный агрегат

Для определения передаточной функции блока регулирования составлена его структурная схема (рис. 3).

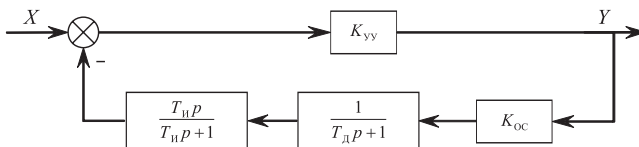


Рис. 3. Структурная схема блока регулирования

Если принять $k_{yy}=1$, то передаточная функция имеет вид:

$$W_p(p) = \frac{T_d T_i p^2 + (T_d + T_i) p + 1}{T_d T_i p^2 + (T_d + T_i + k_{oc} T_i) p + 1}.$$

Согласно принципиальной схеме САР (см. рис. 2) составлена структурная схема (рис. 4) и по ней определена передаточная функция системы.

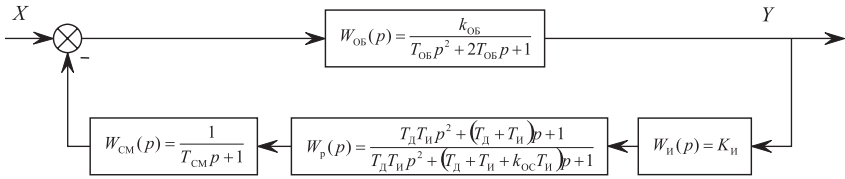


Рис. 4. Структурная схема системы автоматического регулирования вязкости

Аналитически найден критический коэффициент усиления $k_{кр} = 31,9$, приводящий систему в автоколебательный режим, с периодом колебаний $T \approx 268$ с. По этим величинам с помощью эмпирических зависимостей [3] найдены “оптимальные” настроечные коэффициенты регулятора: П: $k_p = 15,96$; ПИ: $k_p = 14,36$, $T_i = 223,5$ с; ПИД: $k_p = 19,15$, $T_d = 33,5$ с, $T_i = 134,1$ с.

Для исследования динамических режимов применялся пакет программирования MATLAB, в частности интерактивная система для моделирования динамических систем Simulink, обоснование и преимущества его использования приводятся в [4]. Используемые модели приведены на рис. 5.

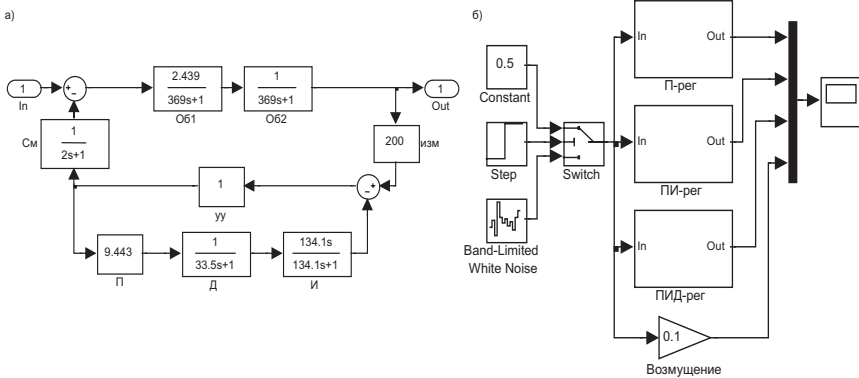


Рис. 5. Модель системы автоматического регулирования (а) и модель для вычисления переходных процессов при различных видах возмущения (б)

Получена переходная характеристика при единичном ступенчатом воздействии (рис. 6), а также переходные процессы при различных типах возмущения: случайном воздействии (белый шум) с шагом 25 с (рис. 7, а); с шагом 250 с, с последующим снятием воздействия на 3000 секунде (рис. 7, б); с гармоническим возмущением с последующим снятием воздействия на 3000 секунде (рис. 7, в).

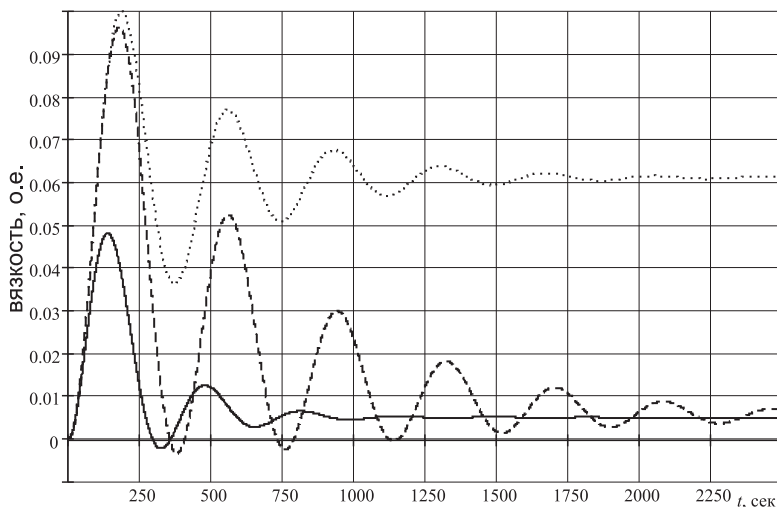


Рис. 6. Переходная характеристика системы при реализации различных законов регулирования: ····· П; - - - - - ПИ; — ПИД

Анализ разгонной характеристики показывает, что после ввода производной сокращается время переходного процесса, улучшается показатель колебательности, уменьшается максимальное отклонение регулируемой величины, т.е. существенно улучшаются качественные показатели работы системы.

Показатели качества, полученные при анализе разгонной характеристики, приведены в табл. 1.

Таблица 1. Показатели качества переходных процессов

Закон регулирования	Максимальное отклонение	Перерегулирование, %	Статическая ошибка	Степень затухания колебаний	Время регулирования ($\delta = 2\%$), с
П	0,1001	63,85	0,061	0,5927	1529,7
ПИ	0,0963	9,33	—	0,4805	1011,2
ПИД	0,0481	16,83	—	0,8278	228,4

Как видно из переходных процессов, ПИ закон регулирования может привести к ухудшению динамики, по сравнению с П законом, при частых возмущающих воздействиях (см. рис. 7, а; участок 500-1000 с), к основным достоинствам такого закона регулирования является значительное уменьшение статической ошибки (см. рис. 7, б). В тоже время реализация ПИД закона позволяет значительно улучшить динамику переходных процессов при любых воздействиях, при уменьшении статической ошибки (см. рис. 7, б, в).

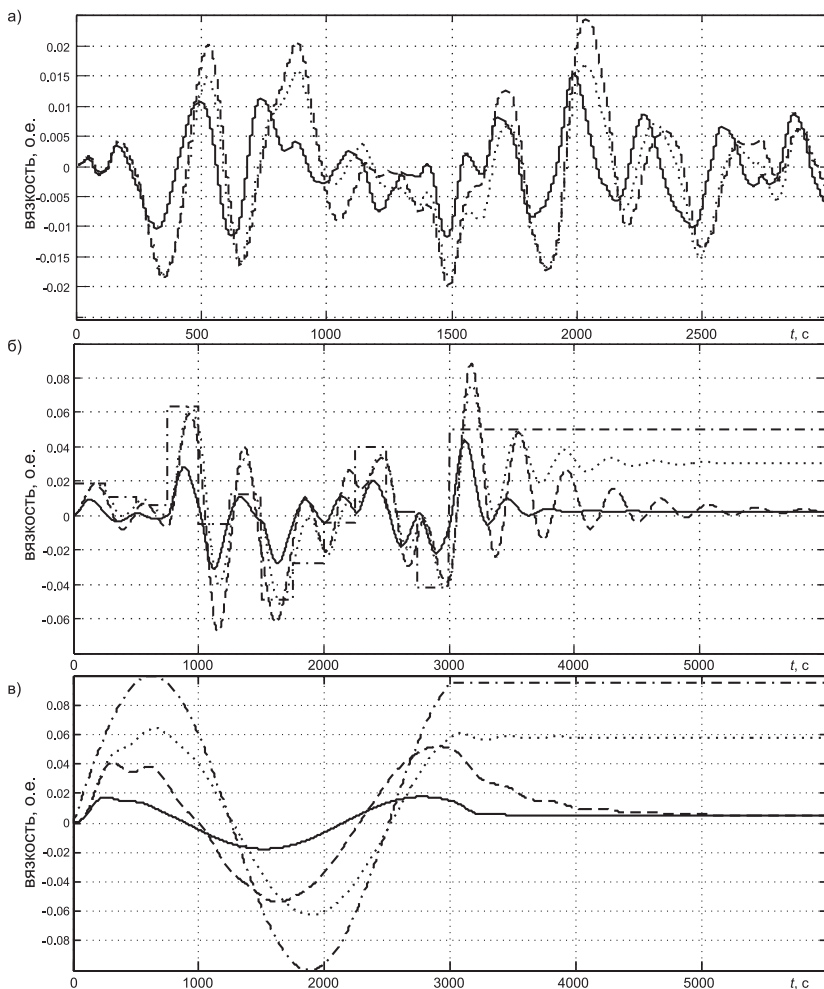


Рис. 7. Переходные процессы при различных видах возмущения: П; ---- ПИ; — ПИД; -.-.- возмущение в масштабе 1:10

В результате проведенных аналитических исследований приходим к выводу, что данная модернизированная система с пневматическим ПИД-регулятором обеспечивает улучшенное качество регулирования вязкости топлива.

Полученная система может быть рекомендована к применению в судовых энергетических установках для автоматизации вязкости топлива как вспомогательных, так и главных котлов, а также и двигателей внутреннего сгорания.

СПИСОК ИСПОЛЬЗОВАННОЙ ЛИТЕРАТУРЫ

1. Instruction book for NS-732 automatic indicating controller, Nakakita seisacusho Co., Ltd. – 1984. – 15 с.
2. Коханский А.И., Шаповалов В.В., Наливайко Н.А. Эксплуатация систем автоматического регулирования вязкости тяжелых топлив судовых дизелей // Техническая эксплуатация флота. – М.: В/О “Мортехинфореклама”, 1983. – С. 7-16.
3. Сыромятников В.Ф. Основы автоматики и комплексная автоматизация судовых пароэнергетических установок. – М.: Транспорт, 1983. – 312 с.
4. Бурденко А.Ф., Коханский А.И. Моделирование и анализ систем автоматического управления: учебное пособие. – Одесса: ОНМА, 2004. – 39 с.

УДК 621.896

Холчев Е.С.
ОНМА

ПРОБЛЕМЫ КОМПЛЕКСНОЙ АВТОМАТИЗАЦИИ СИСТЕМ СМАЗЫВАНИЯ СДВС

Эффективная работа судовой энергетической установки обеспечивается различными системами, среди которых система смазывания (СС) занимает одно из центральных мест. Около 10÷20% индикаторной мощности судовых двигателей внутреннего сгорания (СДВС) расходуется на трение. Механический к.п.д. СДВС лежит в пределах 0,4 ÷ 0,9. Основные потери от трения наблюдаются в поршнях, поршневых кольцах, подшипниках и клапанном механизме. Почти 50% этих потерь связано с деталями цилиндропоршневой группы (ЦПГ) и около 25% — с кривошипно-шатунным механизмом (КШМ) [1]. Снижение потерь и улучшение эффективного к.п.д. до определенной степени может быть осуществлено, используя масла с малой вязкостью и применение новых модификаторов трения.

Как известно, моторные масла (ММ) состоят из базового масла и присадок. В прошлом присадочная технология была основным компонентом, который подвергался изменению при составлении масляных композиций. В будущем основное внимание будет уделено роли базовых масел. Необходимость увеличения интервалов между сменами ММ, повышения топливной экономичности и снижение вредных выбросов в окружающую среду неизбежно приведет к использованию высококачественных базовых ММ. В большинстве случаев экономия ММ достигается за счет применения систем диагностирования его состояния, а именно – контроля количества твердых загрязняющих веществ и химического состояния масла.

Цель исследования — разработка принципов построения автоматической системы управления СС для повышения эффективности и надежности СЭУ.

Объектом исследования являются процессы трения и износа в СЭУ.

Предмет исследования определяют принципы построения автоматической системы управления СС.

Постановка задачи исследования. В настоящее время в смазочной системе предусматривается автоматическое регулирование температуры, давления и аварийная защита по минимальному давлению масла, автоматическое пополнение лубрикаторов в системе цилиндрической смазки, механизированная очистка масляных фильтров и удаление шлама из центробежного сепаратора масла, автоматическое включение резервно-

го масляного насоса. Осуществляется автоматический контроль температуры и давления масла в циркуляционной системе смазывания и его уровень в сточной цистерне.

В процессе эксплуатации судов таких как: нефтяные танкера, химовозы и газовозы среднего и малого тоннажа, контейнеровозов, паромов и др. наблюдается увеличение работы СЭУ на частичных режимах. У судов с винтом регулируемого шага (ВРШ) работа пропульсивной установки на холостом ходу может быть до 1 часа при нормальных и до 3...4 часов в ледовых условиях. Время работы СЭУ на частичных режимах составляет около 25 % от месячной работы СЭУ. Как известно, частичные режимы характеризуются ухудшением процесса сгорания, малыми скоростями, и, следовательно, снижением механического и индикаторного к.п.д.

Ранее в работе [2] системы автоматического регулирования температуры масла обеспечивали заданный температурный режим ММ на входе в двигатель. И только этим обеспечивалась необходимая вязкость масла. При таких обстоятельствах двигатель непосредственно не являлся объектом управления, так как считалось, что все процессы теплообмена внутри двигателя не оказывают влияния на процесс передачи механической энергии. В связи с этим в качестве объекта управления рассматривался теплообменник «масло - охлаждающая вода».

По всей вероятности, такой принцип регулирования связан с недостаточностью информации о процессах, наблюдаемых в узлах трения.

Для решения поставленной задачи, учитывая ее сложность и многофакторность, необходимо применять методы системного анализа.

Системы смазывания создаются с целью обеспечения минимального коэффициента трения в деталях движения и минимальной толщины масляного слоя в подшипниках достаточной для предотвращения процессов износа на всех эксплуатационных режимах. Эта цель достигается: своевременной подачей необходимого количества масла к узлам трения для обеспечения жидкостного трения в элементах движения и защита поверхностей от коррозии и износа; отводом теплоты, выделяющейся при трении; удалением продуктов износа и нагара с поверхности трения; восстановление некоторых свойств смазочного масла.

В качестве объекта управления можно рассматривать процессы трения и износа деталей ЦПГ и КШМ. Эти процессы можно представить в виде системы двух твердых тел, движущихся друг относительно друга с конечной скоростью. В результате взаимодействия этих тел протекают явления переноса энергии от одного тела к другому в виде передачи температуры и давления, преобразования кинетической энергии в тепловую, переноса частичек металла и др.

В зависимости от характера и скорости взаимного перемещения трущихся поверхностей, действующих на них нагрузок, количества и способа подачи масла в дизелях возможны гидродинамический, контактно-гидродинамический и граничный режимы трения.

Гидродинамический режим трения наблюдается в тех случаях, когда толщина слоя масла достаточна для предотвращения непосредственного касания микронеровностей трущихся поверхностей. Он характеризуется тем, что нагрузку несет находящийся между трущимися поверхностями слой масла, толщина которого в самом узком месте h_{\min} превышает сумму максимальных высот неровностей обеих поверхностей $(R_{z1} + R_{z2})_{\max}$.

Следовательно, при жидкостном трении и, соответственно жидкостной смазке трущиеся поверхности полностью разделены слоем масла, т.е. условием жидкостного трения и жидкостной смазки является соблюдение неравенства $h_{\min} > (R_{z1} + R_{z2})_{\max}$, на практике $h_{\min} > 0,1$ мкм.

Контактно-гидродинамическое (эластогидродинамическое) и гидростатическое смазывание имеет место там, где при наличии масла трущиеся поверхности контактируют в точке или по линии контакта. В подобных условиях работают шарикоподшипники, тяжелонагруженные зубья шестерен, детали газораспределения двигателя. Для этих элементов характерны высокие контактные нагрузки, при которых работа пары трения осуществляется в условиях «отжатой пленки», когда молекулярная структура масла подвергается изменениям, вязкость масла увеличивается в сотни раз, и оно теряет свойства Ньютоновской жидкости. Одновременно под действием увеличивающейся жесткости масла происходит пластическая деформация металла. Толщина остающегося под действием высоких нагрузок слоя масла более чем в 10 раз превышает высоту микронеровностей на поверхности трения.

Подобный режим трения наблюдается в крейцкопфных подшипниках судовых дизелей. Гидродинамическое смазывание в этих подшипниках затруднено вследствие больших нагрузок и малой скорости движения подшипника относительно цапфы. Их взаимное перемещение происходит на небольшой дуге и носит возвратно-поступательный характер. Поэтому режим смазывания приближается к гидростатическому, при котором поддерживающий масляный слой создается при высоком давлении в масляных канавках под действием нагрузки либо масляными насосами.

В тяжелонагруженном контакте зависимость коэффициента трения от различных факторов носит более сложный характер. В определенной степени ее характеризуют эмпирические зависимости, из анализа которых следует, что трение уменьшается с увеличением вязкости масла, а

также скоростей скольжения и качения, и мало зависит от удельного давления.

Увеличение температуры и давления в узле трения, а также облегчение условий вытекания масла из него способствует уменьшению толщины масляного слоя, а при достижении $h_{\min} < 0,02 \div 0,1$ мкм закономерности жидкостной смазки нарушаются. В новых условиях коэффициент трения зависит не от объемной вязкости масла, а от наличия в нем полярно-активных компонентов. Такой режим трения называют граничным [3].

Граничное трение характеризуется совокупностью функциональных зависимостей различных видов, а коэффициенты граничного трения вследствие этого отличаются плохой воспроизводимостью. По современным представлениям силы граничного трения складываются из составляющих механического и молекулярного происхождения. На этой основе построены теории трения Дерягина, Крагельского, Боудена и Тейбора. Механическая составляющая граничного трения представляет собой сопротивление движению трущихся поверхностей, создаваемое зацеплением их неровностей, покрытых граничными пленками. Молекулярная составляющая граничного трения представляет собой сопротивление движению трущихся поверхностей, создаваемое силами молекулярного притяжения (адгезии), существующими между ними вследствие наличия электростатических силовых полей и вандерваальсовых сил притяжения.

Механизм снижения смазочным маслом граничного трения основан на образовании граничных пленок и стимулировании образования оксидных пленок. Пленки на поверхностях, образующиеся при граничном трении, могут быть химического (хемосорбция) и физического (адсорбция) происхождения. К химическим относят пленки окислов, возникающие в результате взаимодействия поверхности трения с кислородом или присадками масла. Они прочно сцепляются с поверхностями, и их удаление сопровождается повреждением приповерхностных слоев. Разрушаются они лишь при достижении температур плавления окислов. К пленкам химического происхождения относят также различные мыла, образующиеся при взаимодействии находящихся в масле высших органических кислот с металлом.

Граничные пленки могут выдержать давление нескольких тысяч МПа, но в то же время они легко разрушаются по достижении температуры, при которой усиливающееся тепловое движение молекул разрушает полярные связи, ориентация молекул нарушается и граничная пленка теряет сцепление с поверхностью металла. Для минеральных масел эта температура (температура десорбции) составляет $90 \div 100$ °С.

Полярные молекулы содержат не только жирные кислоты, но и продукты окисления масла, органические кислоты, образующиеся при работе масла в двигателе. Этим объясняется в известной мере улучшение смазывающих свойств масел в процессе старения.

Для усиления маслянистости масел, повышения полярности молекул в базовые масла специально вводят 0,5...2 % наиболее устойчивых жирных кислот, касторовое масло, амины и эфиры, а также графит. Графит образует мономолекулярный слой, исключительно прочно сцепляющийся с поверхностью металла, и, что особенно важно, графитная пленка обладает высокой теплостойкостью.

При чрезвычайно тяжелых условиях работы, когда лучшие минеральные масла и даже масла с поляризующими присадками не в состоянии предотвратить сухое трение и износ, в масла включают специальные противозадирные присадки – соединения серы, хлора, брома, йода и фосфора. При реагировании их с металлом на его поверхности образуются тонкие сплошные пленки сернистого железа, хлорида или фосфида, разделяющие трущиеся поверхности и существенно сокращающие износ.

Для обеспечения выполнения требований к процессам трения и износа таких как эффективность передачи энергии, повышение надежности посредством предотвращения износа на всех режимах работы СДВС, обеспечение безопасной эксплуатации СЭУ на ОУ необходимо оказывать регулирующее воздействие (РВ). Наиболее эффективным РВ для данной системы является: поддержание оптимальной вязкости ММ, его химического и физического состава, а также давления ММ в узлах трения и его количество. Все эти РВ обеспечиваются регулирующим органом – системой смазывания, которая, кроме перечисленного, должна обладать собственными свойствами оптимальности режима смазывания, алгоритмов и схем.

На рис. 1 представлены результаты первичной структуризации системы смазывания узлов трения СДВС.

Любая задача системного анализа начинается с построения модели исследуемой системы. Для решения задачи построения модели вначале осуществляется изучение структуры системы, выполняется анализ ее компонентов, устанавливаются взаимосвязи между отдельными элементами. Необходимо также рассмотреть ряд понятий и определений, характеризующих строение и функционирование системы [4].

С.А. Ханмамедов [5] при структурном описании системы смазывания СДВС выделяет четыре множества: множество элементного состава системы смазывания; множество физических принципов, реализованных в системе смазывания воздействий на смазочный материал; множе-

ство внутренних связей между элементами системы смазывания; множество построений систем смазывания.

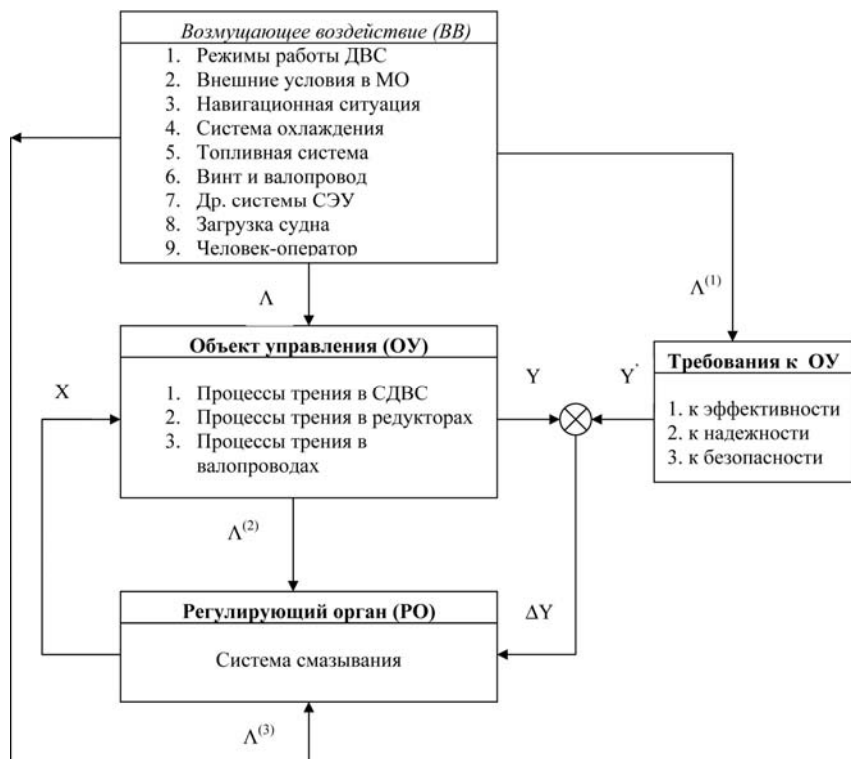


Рис. 1 – Функциональная схема системы смазывания узлов трения СДВС: Λ – вектор возмущающего воздействия окружающей среды на ОУ; $\Lambda^{(1)}$ – вектор воздействия окружающей среды на требования к ОУ (3,5,8,9); $\Lambda^{(2)}$ – вектор воздействия ОУ на систему смазывания (продукты износа и окисления); $\Lambda^{(3)}$ – вектор воздействия окружающей среды на систему смазывания (2,4); Y – вектор регулируемых параметров ОУ; Y' – вектор требования к регулируемому параметру ОУ; X – вектор регулирующего воздействия.

Все четыре предложенных множества при конкретной реализации системы смазывания для СДВС принимают конечные значения.

Во множестве элементов различают элементный состав систем смазывания.

В состав современных систем смазывания входят следующие узлы и элементы (рис. 2): картерное пространство (1), узлы трения (2), устройство приема и подготовки смазочного материала (3), емкость запаса масла (4), резервуар смазочного материала (сточная цистерна) (5), насос

для подачи смазочного материала (6), холодильник масла (7), фильтр (8), система автоматического регулирования температуры циркуляционного масла (9).

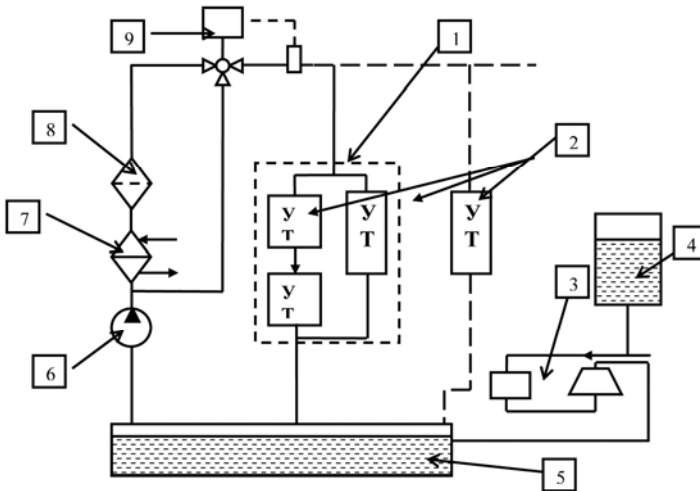


Рис. 2. Упрощенная блок-схема СС СДВС

Совокупность взаимосвязанных элементов образуют подсистемы СС, которые способны выполнять относительно независимые функции, подцели, направленные на достижение общей цели системы. К таким подсистемам относят: поддержание заданного температурного режима; очистки и регенерации ММ; транспортировки ММ и поддержания заданного рабочего давления; контроля параметров СС и аварийно-предупредительной сигнализации.

На смазочный материал воздействуют такие физические явления: силы тяжести; капиллярного давления; вязкого трения; центробежные силы и силы скоростного напора; перепад давлений; кинетическая энергия.

Во множестве построений структурных схем различают иерархические и сетевые СС. Сетевые структуры СС бывают как с последовательным, так и параллельным соединением элементов (рис. 3 а, б, в).

Иерархическая структура СС представляет собой декомпозицию системы в пространстве и описывает подчиненность элементов в структурах управления (рис. 4).

В структуре системы смазывания различают связи: информационные (давление жидкости, уровень, температура и т.д.); материальные (механические, электрические); энергетические – передача механической работы, электроэнергии или энергии потока жидкости. Они харак-

теризуют одновременно статическое строение и динамическое системы и ограничивают степень свободы элементов по направлению, силе и характеру. По первому признаку связь в системе может быть направленной или ненаправленной, по второму – сильной и слабой, по третьему – подчиненной, равноправной, генетической, управления, прямой и обратной.

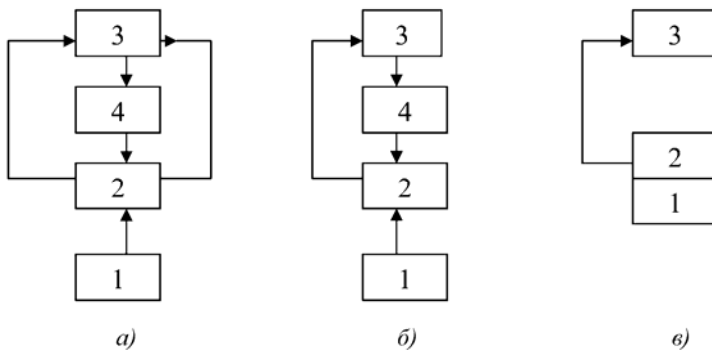


Рис. 3. Структурные схемы систем смазывания: 1 — смазочный материал; 2 — устройства дозирования и подачи смазочного материала; 3 — узел трения; 4 — система управления.

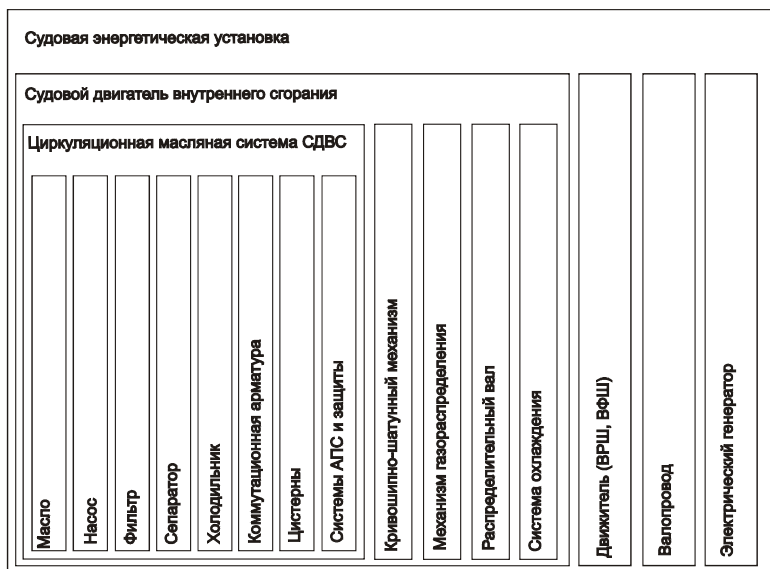


Рис. 4. Иерархическая структура СС

Построение модели системы предусматривает возможность отражать свойства и характеристики системы, реализующиеся в процессе ее функционирования во времени. Для осуществления параметризации системы выполняется сбор данных о функционировании системы и исследование информационных потоков с определением численных значений с определением численных значений внешних и внутренних параметров системы в режиме ее функционирования.

Внешние параметры – характеристики функционирования СС, служащие показателями качества ее работы как единого целого (механические потери, величина износа смазываемых узлов, загрязнение окружающей среды, количество заменяемого масла, периодичность технического обслуживания, количество потребляемой энергии, информативность системы, стоимость системы, время задержки с момента поступления в систему исходных данных до момента выдачи окончательных результатов).

Внутренние параметры – характеристики, представляющие особенности технических решений, принятых при организации системы в целом и отдельных технических средств, входящих в состав системы, а также совокупности, влияющие на значения внешних параметров системы. К ним относятся вид и характеристики сигналов для представления информации в системе, в каналах связи – при обмене информацией и материей между отдельными элементами и подсистемами. Некоторые внутренние параметры действующих СС, контролируемые контрольно-измерительной подсистемой представлены в таблице.

Контролируемые параметры системы смазывания

№	Параметр	Усл. обозн.	Диапазон измерения	Ед. изм.
1	Давление масла до насоса	$P_{н1}$	0 ÷ 0,6	МПа
2	Давление масла после насоса	$P_{н2}$	0 ÷ 1,2	МПа
3	Температура масла перед охладителем	$T_{охл1}$	0 ÷ 100	°С
4	Температура масла после охладителя	$T_{охл2}$	0 ÷ 100	°С
5	Температура масла на входе в двигатель	T_{in}	0 ÷ 100	°С
6	Температура масла на выходе из двигателя	T_{out}	0 ÷ 100	°С
7	Давление масла до фильтра	$P_{ф1}$	0 ÷ 1,2	МПа
8	Давление масла после фильтра	$P_{ф2}$	0 ÷ 1,2	МПа
9	Уровень масла в циркуляционной цистерне	$H_{циц}$	0 ÷ 1,5	м
10	Температура масла перед сепаратором	$T_{сеп}$	0 ÷ 120	°С
11	Давление масла после сепаратора	$P_{сеп}$	0 ÷ 0,6	МПа

Изучение характеристик и прогнозирование путей развития системы осуществляется с помощью динамических моделей. Наиболее полное исследование удастся провести в том случае, когда получены явные за-

висимости, связывающие искомые величины с параметрами сложной системы и начальными условиями ее изучения. Это удается выполнить обычно для сравнительно простых систем. Для сложных систем при упрощении реальных явлений изучаются некоторые свойства сложной системы, например, оценка устойчивости системы, характеристики надежности и т.п. Для построения математических моделей задействован мощный математический аппарат (функциональный анализ, исследование операций, теория вероятности, математическая статистика, теория массового обслуживания, математическая физика и т.д.).

Модель подвергается проверке на качество: адекватность, непротиворечивость, неопределенность, чувствительность, реалистичность и работоспособность. Проверка адекватности модели производится на действующих СС дизелей или физических моделях в лабораторных условиях.

После исследования ресурсных возможностей системы осуществляется переход к формированию проблемы и определения целей системного анализа. Задачей системного анализа является определение оптимального количества и качества средств автоматизации СС и разработка алгоритмов работы в зависимости от внешних возмущающих воздействий, наблюдаемых в процессе эксплуатации СЭУ. Достижение цели исследования, предусматривающей повышение механического к.п.д. СДВС, снижение затрат на эксплуатацию и повышение надежности работы СЭУ, предвещает выбор критериев качества системного анализа СС. Критерии целесообразно представлять в относительной форме ввиду многогранности альтернатив по принятию решения.

Генерация множества альтернатив для выбора наилучшего пути развития системы осуществляется следующими способами: поиск альтернатив в патентной и журнальной литературе; привлечение нескольких экспертов, имеющих разную подготовку и опыт; увеличение числа альтернатив за счет их комбинации, образования промежуточных вариантов между предложенными ранее; модификация имеющихся альтернатив, т.е. формирование альтернатив, лишь частично отличающихся от известной; включение альтернатив, противоположных предложенным, в том числе и «нулевой» альтернативы; интервьюирование заинтересованных лиц и более широкие анкетные вопросы; включение в рассмотрение даже тех альтернатив, которые на первый взгляд кажутся надуманными; генерирование альтернатив, рассчитанных на различные интервалы времени.

Процедура принятия решения представляет собой тщательно обдуманное действие над множеством альтернатив, в результате которого получается подмножество выбранных альтернатив.

В практику проектирования и эксплуатации технических систем прочно вошли численные методы принятия оптимальных решений.

Конечной целью системного анализа является изменение методологических подходов к совершенствованию СС. Окончательное суждение о правильности и полезности системного изучения СС можно сделать лишь на основании результатов его практического применения. Конечный результат будет зависеть не только от того, насколько совершенны и теоретически обоснованы методы, применяемые при проведении анализа, но и то того, насколько грамотно и качественно реализованы полученные рекомендации.

Практическая значимость планируемого исследования заключается во внедрении методики расчета СС для СДВС на судостроительных заводах Украины и Европы, а также внедрение рекомендаций по оптимальной настройке автоматической системы управления СС для строящихся и уже эксплуатируемых судов торгового флота Украины и Европы.

Практической ценностью такого внедрения станет повышение эффективности работы СЭУ, а именно: снижение затрат на масло, увеличение топливной экономичности, снижение аварийности судов и затрат связанных с аварийным ремонтом и простоем по вине СС, и как следствие предыдущего, снижение количества вредных веществ (продуктов сгорания масла и присадок к маслам) выбрасываемых в окружающую среду и теплового загрязнения. Работа СЭУ без замены масла позитивно влияет на экологический фактор, т.к. исключается необходимость утилизации отработанного масла.

Выводы

Системный подход и методы математического моделирования позволяют систематизировать накопленный опыт изучения систем смазывания, установить статические и динамические характеристики этих систем, для дальнейшего изучения и исследования с целью повышения эффективности передачи энергии от двигателя к движителю в СЭУ при условии минимизации потерь и повышении надежности.

Планируется на основании современных научных представлений о природе трения и методик теории систем существенно улучшить технико-экономические показатели судовых систем смазывания.

СПИСОК ИСПОЛЬЗОВАННЫХ ИСТОЧНИКОВ

1. Andersson, P., Kytö, M., Mustonen, M., Tamminen, J. and Valkonen, A. Tribology of internal combustion engines - A literature survey. Espoo, 2000, Helsinki University of Technology, Department of Mechanical Engineering, Publications in Machine Design 1/2000, ISBN 951-22-4915-4, ISSN 1456-4955, 133 p.

2. Ланчуковский В.И., Козьминых А.В. Автоматизированные системы управления судовыми дизельными и газотурбинными установками: Учебник для вузов. – М.: Транспорт, 1990. – 335 с.
3. Розенберг Ю.А., Влияние смазочных масел на долговечность и надежность деталей машин. – М.: Машиностроение, 1970. – 315 с.
4. Антонов А.В. Системный анализ. Учеб. для вузов. – М.: Высш. шк., 2004. – 454 с.
5. Ханмамедов С.А. Совершенствование эксплуатационных свойств систем смазывания судовых энергетических установок: автореф. дис. ...д-ра техн. наук: 05.08.05 /Укр. гос. морской техн. ун-т им. адм. Макарова. – Николаев, 1990. – 39с.

РЕФЕРАТЫ

УДК 62-713.1:621.436

Владецкий Д.О., Федоровский К.Ю. Газожидкостная интенсификация теплопередачи в замкнутых системах охлаждения энергоустановок судов технического флота // Судовые энергетические установки: науч.-техн. сб. – 2006. – Вып. 16. – Одесса: ОНМА. – С. 4-9.

Приведены результаты теплотехнических исследований теплоотдачи газожидкостных струй для интенсификации теплоотдачи в погружных пластинчатых теплообменных аппаратах замкнутых систем охлаждения СЭУ. Исследован кризис теплоотвода в данных условиях.

Илл. 3. Список лит. 4.

Vladetsky D.O., Fedorovsky K.Y. Gas-Liquid Intensification of Heat Transfer in Closed Cooling Systems of Power Plants Of Technical Fleet Ships // Ship Power Plants: Sc.-Tech. Col. – 2006. – No 16. – Odessa: ONMA. – P. 4-9.

The results of heat transfer intensification are given. Gas-liquid streams are used to increase heat transfer of immersed heat exchangers of power plant closed cooling systems. Crisis of heat transfer coefficient under these conditions is explored.

Fig. 3. Bibl. 4.

УДК 629.12.03: 628.3

Истомин В.И, Тверская С.Е., Истомин М.В. Анализ вредного воздействия СЭУ на окружающую среду // Судовые энергетические установки: науч.-техн. сб. – 2006. – Вып. 16. – Одесса: ОНМА. – С. 10-17.

Произведен анализ экологической модели СЭУ, на основе которой установлено, что наибольшее вредное воздействие на окружающую среду оказывают нефтесодержащие воды.

Илл. 2. Список лит. 5.

Istomin V.I., Tverskaya S.E., Istomin M.V. The Analysis of SPP Detrimental Effect on Environment // Ship Power Plants: Sc.-Tech. Col. – 2006. – No 16. – Odessa: ONMA. – P. 10-17.

The analysis of SPP ecological model was made on the basis of which the oily waters were determined to have the most harmful effect on the environment.

Fig. 2. Bibl. 5.

УДК 620.191.8

Абрамов В.А. Механизм накипеобразования и факторы, влияющие на его интенсивность // Судовые энергетические установки: науч.-техн. сб. – 2006. – № 16. – Одесса: ОНМА. – С. 18-23.

Анализ механизма накипеобразования, проведенный на примере теплообменных аппаратов, работающих на морской воде, показал, что он подчиняется классическим закономерностям кристаллизации из пересыщенных растворов, а основным фактором, определяющим накипеобразование, является нарушение углекисло-карбонатного равновесия морской воды в гидротермальных условиях.

Ил. 4. Список лит. 9.

Abramov V.A. The Mechanism of Scale Formation and Factors that Influence Its Intensity // Ship Power Plants: Sc.-Tech. Col. – 2006. – No 16. – Odessa: ONMA. – P. 18-23.

The analysis of scale formation mechanism made by example of heat exchange apparatus that use sea water showed that it obeys classical regularities of crystallization from over-

saturated solutions and main factor that influences scale formation is the violation of carbon dioxide – carbonate balance in hydrothermal conditions.

Fig. 4. Bibl. 9.

УДК 629.5.03-08: 621.359.7

Шевченко В.В., Филитицук А.Н., Покорный В.В. Анализ и оценка целесообразности внедрения мембранной технологии в судовой энергетике // Судовые энергетические установки: науч.-техн. сб. – 2006. – Вып. 16. – Одесса: ОНМА. – С. 24-31.

Дан анализ современным методам мембранной технологии для обессоливания водных растворов, показана целесообразность внедрения электродиализных опреснителей на морских судах и в первую очередь на судах рыбопромыслового флота.

Табл. 1. Список лит. 10.

Shevchenko V.V., Philipshchuk A.N., Pokorny V.V. Analysis and Estimation of Expediency of Application Membrane Technology in Marine Power Engineering // Ship Power Plants: Sc.-Tech. Col. – 2006. – No 16. – Odessa: ONMA. – P. 24-31.

The analysis of the modern methods of the diaphragm technologies making saltless aqueous solutions is given. Also the expediency of inculcation of the electrodialyzed desolaters on the sea vessels and firstly on the vessels of fish industry fleet is proved.

Tabl. 1. Bibl. 10.

УДК 656.614

Кубышкин С.В. Математическая модель динамики сыпучих навалочных грузов // Судовые энергетические установки: науч.-техн. сб. – 2006. – Вып. 16. – Одесса: ОНМА. – С. 32-39.

Рассмотрена математическая модель взаимосвязей в системе “корпус – прослойка груза – твердое тело груза”, выполнен анализ ситуаций, которые могут возникнуть в рейсе при перевозке сыпучих грузов.

Илл. 1. Список лит. 5.

Kubyszhkin S.V. Mathematic Model of Dynamics of Free-flowing Bulk Cargoes // Ship Power Plants: Sc.-Tech. Col. – 2006. – No 16. – Odessa: ONMA. – P. 32-39.

Mathematic model of correlations in the system “hull – load stratum – load solid body” is discussed, situations are analysed that may take place during a voyage with bulk cargoes.

Fig. 1. Bibl. 5.

УДК 629.12.06:628.84

Голиков В.А., Тиурин А.В., Цюпко Ю.М., Просениук В.В. Моделирование процессов термоадаптации человека на клеточном уровне в системе кондиционирования воздуха судовых жилых помещений // Судовые энергетические установки: науч.-техн. сб. – 2006. – Вып. 16. – Одесса: ОНМА. – С. 40-50.

Проведен анализ концепции иерархической оптимизации модели реализации адаптационного поведения на клеточном уровне применительно к человеку, что позволило провести исследования для определения запаса устойчивости, функциональных резервов поддержания равновесия между человеком и окружающей средой в режиме термоадаптации.

Илл. 4. Список лит. 14.

Golikov V.A., Tiurin A.V., Tsiupko Y.M., Proseniuk V.V. Modeling of Processes of Man Thermal Adaptation on Cellular Level in an Air Conditioning System of Ship Living Quarters // Ship Power Plants: Sc.-Tech. Col. – 2006. – No 16. – Odessa: ONMA. – P. 40-50.

The analyses of concept of hierarchical optimization of the model of realization adaptive response on cellular level as applied to a man, that made it possible to investigate stability factor, functional reserves for maintaining equilibrium between a man and environment in a mode of thermal adaptation.

Fig. 4. Bibl. 14.

УДК 621.891

Левченко А.А., Тараната В.В. Использование избирательного переноса при трении для повышения долговечности деталей дизелей // Судовые энергетические установки: науч.-техн. сб. – 2006. – Вып. 16. – Одесса: ОНМА. – С. 51-54.

Исследованы возможности нанесения антифрикционных покрытий на поверхности трения важнейших судовых деталей для достижения эффектов безызносности на этих поверхностях.

Табл. 2. Илл. 1. Список лит. 3.

Levchenko A.A., Tarapata V.V. The Use of Wear-free Transfer to Increase the Longevity of Diesel Parts // Ship Power Plants: Sc.-Tech. Col. – 2006. – No 16. – Odessa: ONMA. – P. 51-54.

The possibilities to apply antifriction coatings on the surfaces of main diesel parts to get wear-free effect on them are investigated.

Tabl. 2. Fig. 1. Bibl. 3.

УДК 621.43

Ханмамедов С.А., Черников Г.В., Трибусян Ю.Н. Ультразвуковая диагностика узлов трения судовых двигателей внутреннего сгорания // Судовые энергетические установки: науч.-техн. сб. – 2006. – Вып. 16. – Одесса: ОНМА. – С. 55-60.

Приведены результаты разработки метода, позволяющего в реальном масштабе времени формировать сигнал о скорости изнашивания деталей цилиндропоршневой группы, позволяющий использовать его в системе диагностирования судового двигателя внутреннего сгорания.

Илл. 5. Список лит. 4.

Khanmamedov S.A., Chernikov G.V., Tribusian Y.N. Ultrasonic Diagnostics of Friction Units of Marine Internal Combustion Engines // Ship Power Plants: Sc.-Tech. Col. – 2006. – No 16. – Odessa: ONMA. – P. 55-60.

The results of developing method that gives the possibility to form real time signal about wear intensity of piston-cylinder parts are given. This signal may be used in the system of diagnostics of marine internal combustion engine.

Fig. 5. Bibl. 4.

УДК 629.5.03:621.431

Гершаник В.И. Оперативное оптимальное управление нагрузкой главного двигателя в рейсе // Судовые энергетические установки: науч.-техн. сб. – 2006. – Вып. 16. – Одесса: ОНМА. – С. 61-69.

Проанализировано влияние оперативного оптимального управления нагрузкой главного двигателя с учетом гидрометеорологических условий мореплавания на величину рейсового расхода топлива. Показано, что оно способствует расширению диапазона возможных значений коммерческой скорости судна и повышает его конкурентоспособность на фрахтовом рынке.

Илл. 3. Список лит. 7

Gershanik V.I. The Flexible Optimum Main Engine Load Control in a Voyage // Ship Power Plants: Sc.-Tech. Col. – 2006. – No 16. – Odessa: ONMA. – P. 61-69.

The influence of flexible optimum main engine load control taking into account the weather conditions of navigation on the voyage fuel consumption is analyzed. It is shown as being conducive to vessel's possible commercial speed range extension and capable of increasing her competitiveness at the freight market.

Ill. 3. Bibl. 7.

Кнауб Л.В., Барсуков С.И., Пизинцали Л.В. Объемно-структурное формирование факела топлива в дизелях // Судовые энергетические установки: науч.-техн. сб. – 2006. – Вып. 16. – Одесса: ОНМА. – С. 70-81.

Рассматриваются параметры и процессы, формирующие осесимметричный топливо-воздушный факел, базирующийся на интегральных уравнениях газовой динамики, позволяющие управлять индикаторными показателями дизеля.

Рис. 2. Список лит. 10.

Knaub L.V., Barsukov S.I., Pizintsali L.V. Structural and Volume Equilibrium of Chimney Fire in Diesels // Ship Power Plants: Sc.-Tech. Col. – 2006. – No 16. – Odessa: ONMA. – P. 70-81.

The forming parameters and processes of asymmetric equilibrium of heterogeneous substance of the fuel in the diesel are considered in the article, these ones are based on the integral equations of gas dynamics that allow controlling indication's indexes of the diesel.

Fig. 2. Bibl. 10.

УДК 629.123-621.182

Дулдиер А.П., Журенко М.А. Методология использования параметров феноменологической модели при оценке условия оптимального сгорания топлива в топочном устройстве // Судовые энергетические установки: науч.-техн. сб. – 2006. – Вып. 16. – Одесса: ОНМА. – С. 82-86.

Рассмотрено математическое условие оптимизации процесса горения на основе феноменологической модели. Предложен критерий оценки завершенности процесса.

Илл. 1. Табл. 1. Список лит. 8.

Duldier A.P., Zhurenko M.A. Methodology of use of Phenomenological Model Parameters at Estimation the Condition of Optimal Fuel Burning in Furnace Plant // Ship Power Plants: Sc.-Tech. Col. – 2006. – No 16. – Odessa: ONMA. – P. 82-86.

Mathematical condition of optimizing combustion action on the basis of phenomenological model is considered. The criterion of action completeness is proposed.

Ill. 1. Tabl. 1. Bibl. 8.

УДК 681.542.37

Юдин В.Л., Коханский А.И. Усовершенствование системы регулирования вязкости тяжелых топлив // Судовые энергетические установки: науч.-техн. сб. – 2006. – Вып. 16. – Одесса: ОНМА. – С. 87-93.

Предлагается система автоматического регулирования вязкости тяжелых топлив реализующая ПИД-закон регулирования с использованием блока управления пневматического регулятора фирмы «НАКАКИТА» типа NS-732. Проведено моделирование и анализ систем с разными законами регулирования при различных возмущающих воздействиях.

Табл. 1. Ил. 7. Список лит. 4.

Yudin V.L., Kohansky A.I. Improvement of Heavy Fuel Viscosity Regulating System // Ship Power Plants: Sc.-Tech. Col. – 2006. – No 16. – Odessa: ONMA. – P. 87-93.

The system of automatic control of heavy fuels viscosity is proposed, that realizes PID law of control using NAKAKITA NS-732 pneumatic control unit. Systems with different control laws and different perturbation actions were modelled and analyzed.

Tabl. 1. Fig. 7. Bibl. 4.

УДК 621.896

Холчев А.П. Проблемы комплексной автоматизации систем смазывания СДВС // Судовые энергетические установки: науч.-техн. сб. – 2006. – Вып. 16. – Одесса: ОНМА. – С. 94-105.

Анализируются существующие концепции построения судовых систем смазывания. Предложена иерархическая структура перспективных систем смазывания на основе системного подхода.

Илл. 4. Табл. 1. Список лит. 5.

Kholchev A.P. Problems of Complex Lubricating Oil System Automation // Ship Power Plants: Sc.-Tech. Col. – 2006. – No 16. – Odessa: ONMA. – P. 94-105.

Existing concepts of constructing marine oil lubricating systems are analyzed. The hierarchical structure of perspective oil lubricating systems on the base of system approach is proposed.

Илл. 4. Табл. 1. Bibl. 5.

ПРАВИЛА

оформления и представления рукописей для сборника

«Судовые энергетические установки»

Научно-технический сборник Одесской национальной морской академии «Судовые энергетические установки» является научным изданием, в котором в соответствии с постановлением Президиума ВАК Украины могут публиковаться основные результаты диссертационных работ по профилю судовой энергетики.

Рукопись представляется в редакционную коллегию на дискете 3,5” в формате «Microsoft Word» с бумажной копией, подписанной всеми авторами, и с контактной информацией: адреса, телефоны. К статье обязательно прилагается реферат объёмом не более 300 печатных знаков на русском и английском языках. Объём статьи — до 0,5 авторского листа с учётом иллюстраций и подрисуночных подписей.

Статья должна содержать постановку проблемы в общем виде и её связь с важными научными или практическими задачами, анализ последних исследований и публикаций по теме статьи, формулирование целей статьи (постановку задачи), изложение основного материала с необходимыми обоснованиями, выводы и перспективы дальнейших исследований.

Требования к оформлению.

Формат бумаги А5 (148×210) Все поля — 16 мм. Текст через 1 интервал, *Times New Roman*, 10,5 пт; таблицы, заголовки таблиц, подрисуночные подписи — 9 пт.

Переменные, функции, векторы, матрицы и т.п. оформляются шрифтом *Antiqua*. Переменные выполняются наклонным шрифтом, векторы — полужирным, без наклона; греческие символы — во всех случаях без наклона; индексы: латинские — с наклоном, кириллические — без наклона. Размеры в *Equation (MathType)*: основной — 10,5 пт, увеличенный — 16 пт, индекс — 7 пт, субиндекс — 6 пт. Во всех случаях разметка формул в копии рукописи обязательна. Нумеруются только те формулы, на которые есть ссылки в тексте. Формулы отделяются от текста строками высотой 2 пт.

Таблицы следует располагать на одной странице (кроме случаев, когда таблица занимает больше 1 страницы). Заголовок — 9 пт, без переноса, интервал перед — 8 пт, после — 2 пт, основной шрифт таблицы — 9 пт. Рисунки отделяются от текста сверху интервалом 8 пт, от названия — 2 пт. Название рисунка — кегль 9 пт, без переноса, интервал после — 8 пт. На все таблицы и рисунки должны быть ссылки в тексте статьи.

Единицы физических величин должны соответствовать ГОСТ 8.417-81 «Единицы физических величин» и иметь общепринятые обозначения.

Перед названием статьи указываются индекс УДК, фамилии и инициалы авторов, сокращённые наименования учреждений, где работают авторы. Заголовок статьи оформлять стилем Заголовок 1, кегль 10,5 пт, без переноса, все прописные, интервал: перед — 8 пт, после — 2 пт.

Иллюстрации, подготовленные в графических редакторах, дополнительно прилагаются на дискете в качестве отдельных файлов в исходном формате. Размер надписей должен обеспечивать их читаемость (8-10 пт). Для сканированных рисунков прилагается оригинал в туши на белой бумаге достаточной плотности. На обороте указывается номер и принадлежность к статье.

Библиографические описания должны соответствовать требованиям ВАК.

Редакция предоставляет электронный шаблон статьи с примерами оформления.

Контактные телефоны редакции (048) 733-49-24, 733-23-52.

e-mail: seu@ma.odessa.ua

Судовые энергетические установки:
научно-технический сборник.
Выпуск 16.

Подписано к печати 9.11.2006 г. Формат 60×84/16.
Уч.-изд. л. 6,7. Тираж 100. Зак. № 612.
ОНМА, центр „Видавінформ”
Свидетельство ДК № 1292 от 20.03.2003
65029, г. Одесса, ул. Дидрихсона, 8
тел./факс: (0482) 34-14-12
publish@ma.odessa.ua